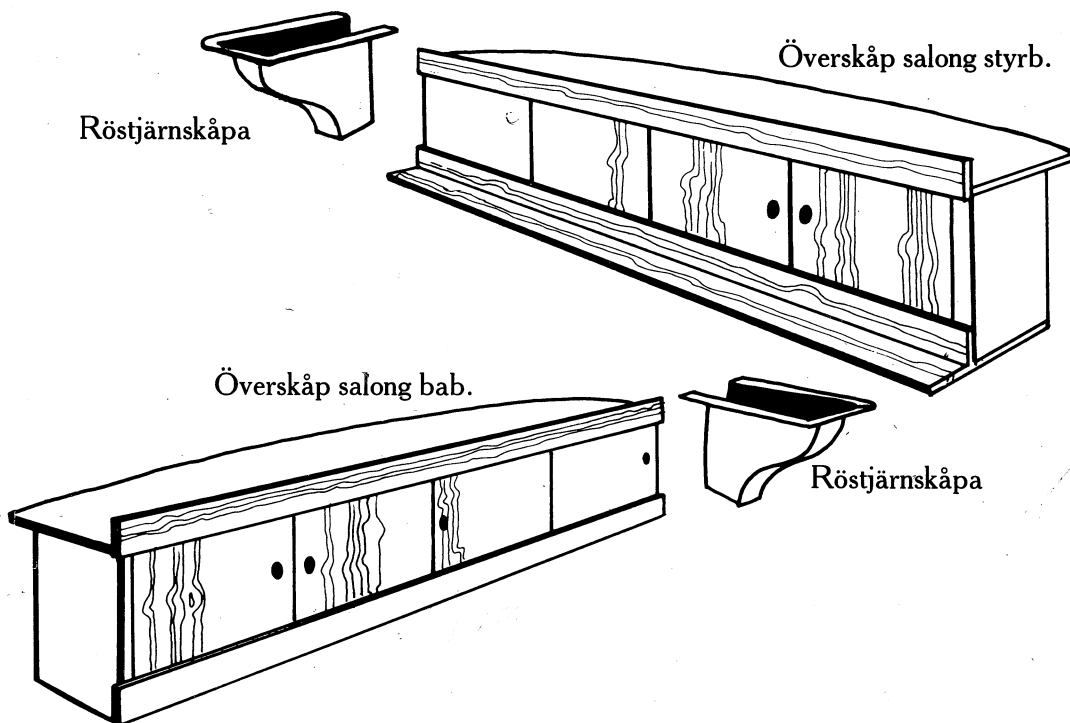
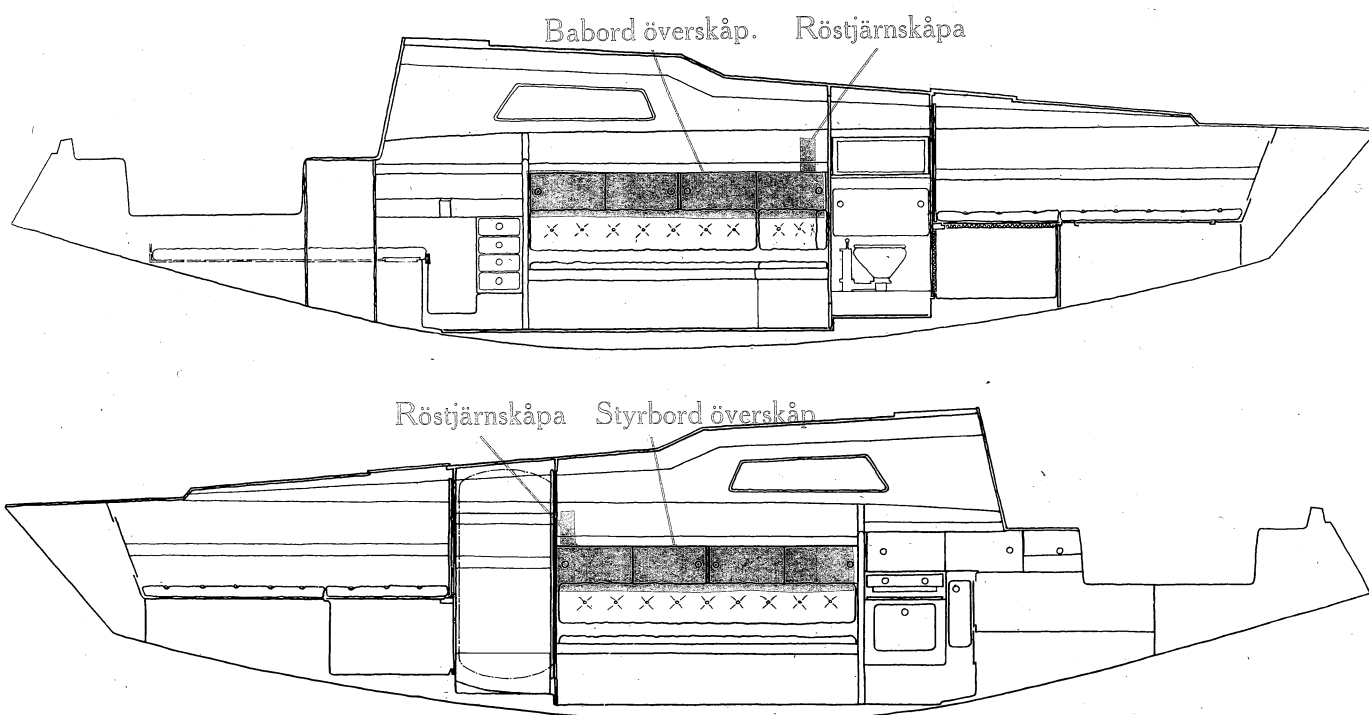


# 13



Passa in och montera skåpen på båda sidor i salonen. Justera skåpen mot huvudskottet och skrovsidorna. Samtidigt monterar du röstjärnsååporna ovanför skåpen. Skåpen skruvar du fast i huvudskottet och inne i skåpet ner i innermodulen. Innan du skruvar fast skåpen och ååporna klår du skrovsidorna med garnering.

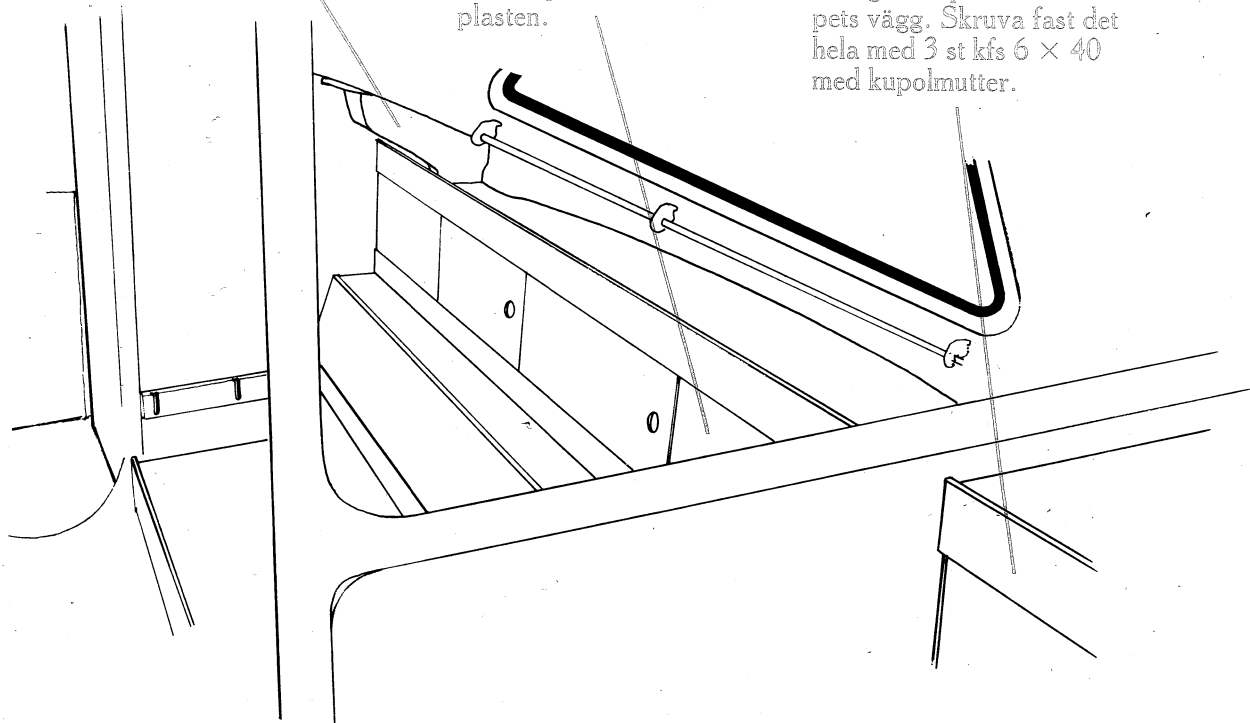


13 a

Röstjärnsåpa

Skåpet skruvas fast med 3 st kfss 4,2 × 25. Skruva i skåpets botten ner i plasten.

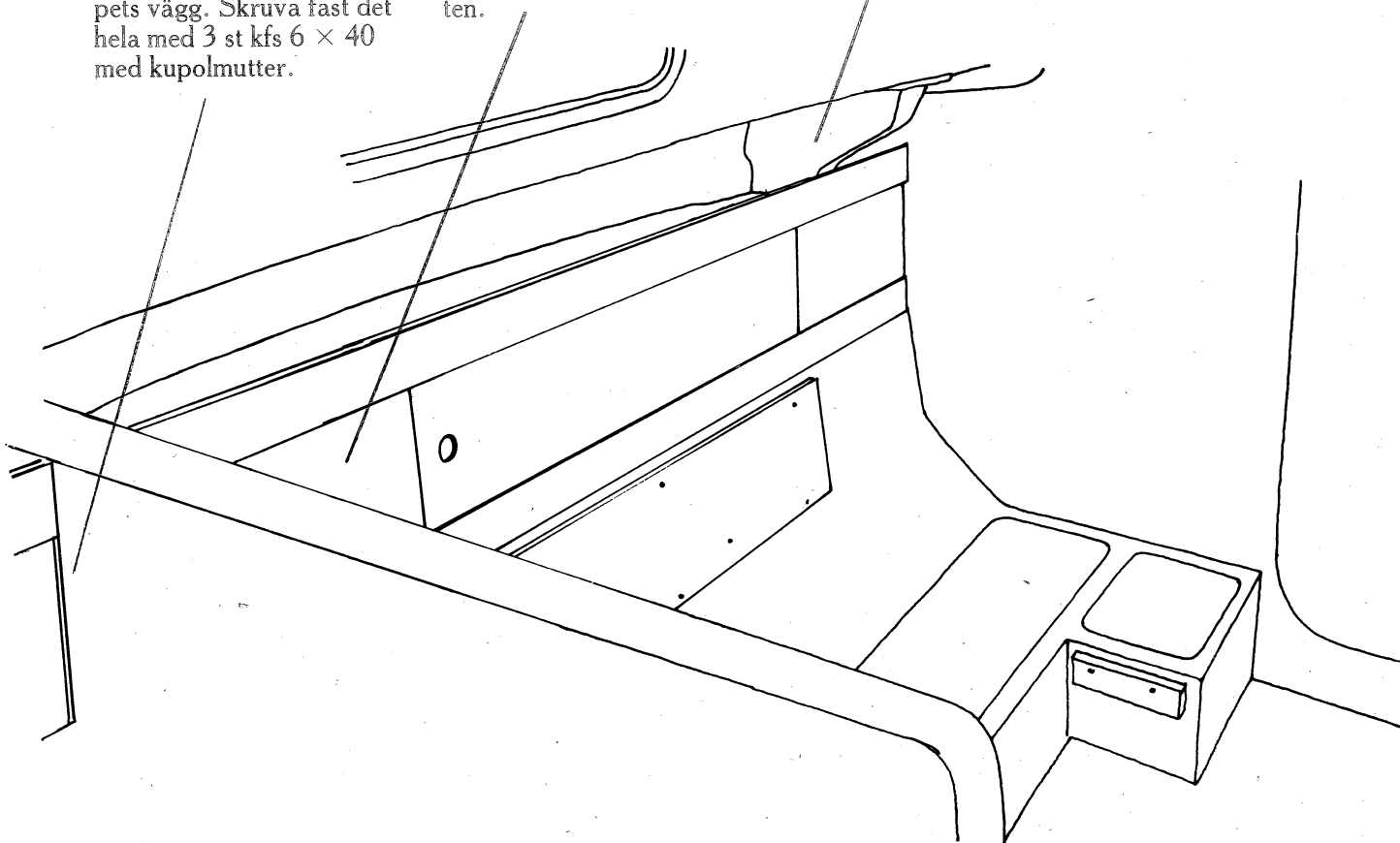
Borra 3 hål i skåpets gavel igenom salongskottet och igenom porslinskåpets vägg. Skruva fast det hela med 3 st kfs 6 × 40 med kupolmutter.



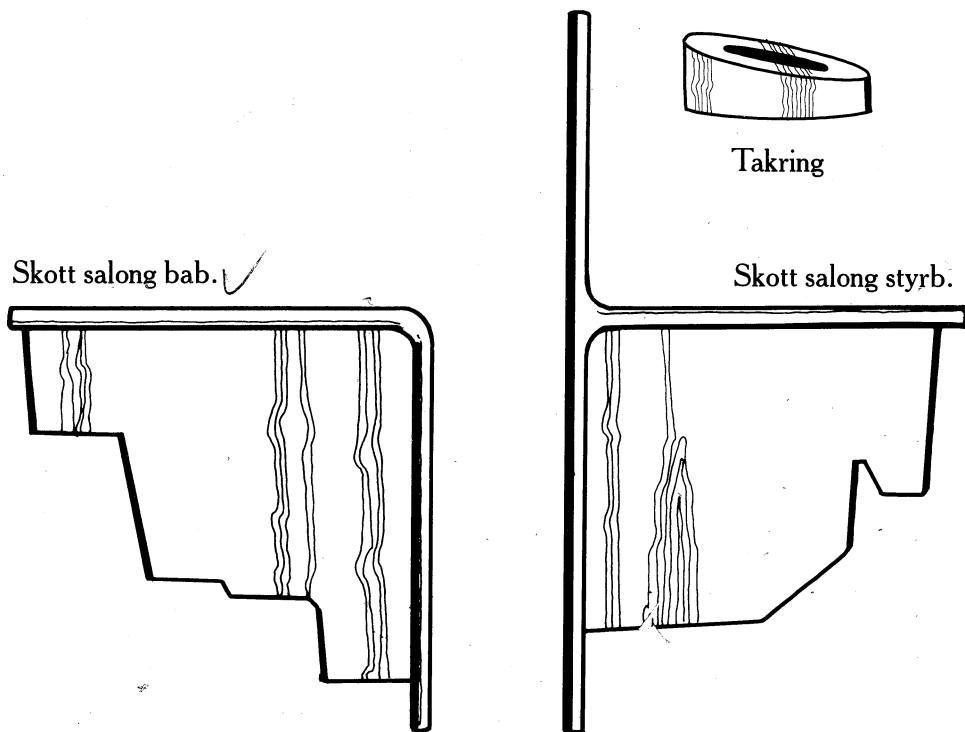
Borra 3 hål i skåpets gavel igenom salongskottet och igenom kartskåpets vägg. Skruva fast det hela med 3 st kfs 6 × 40 med kupolmutter.

Skåpet skruvas fast med 3 st kfss 4,2 × 25. Skruva i skåpets botten ner i plasten.

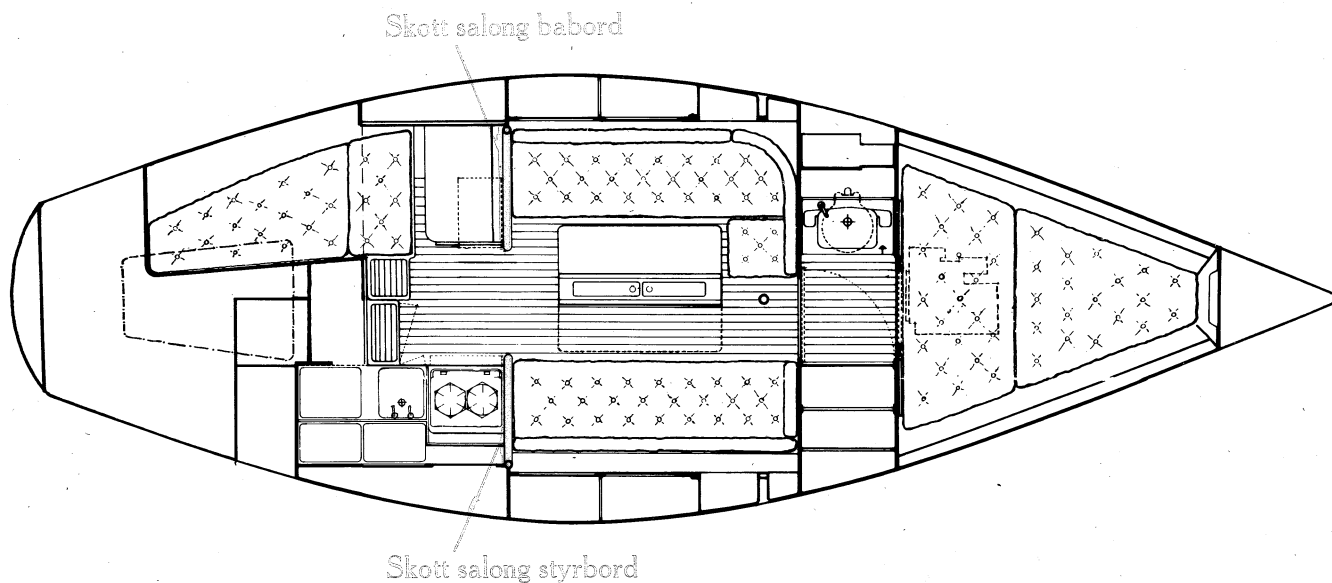
Röstjärnsåpa



# 14

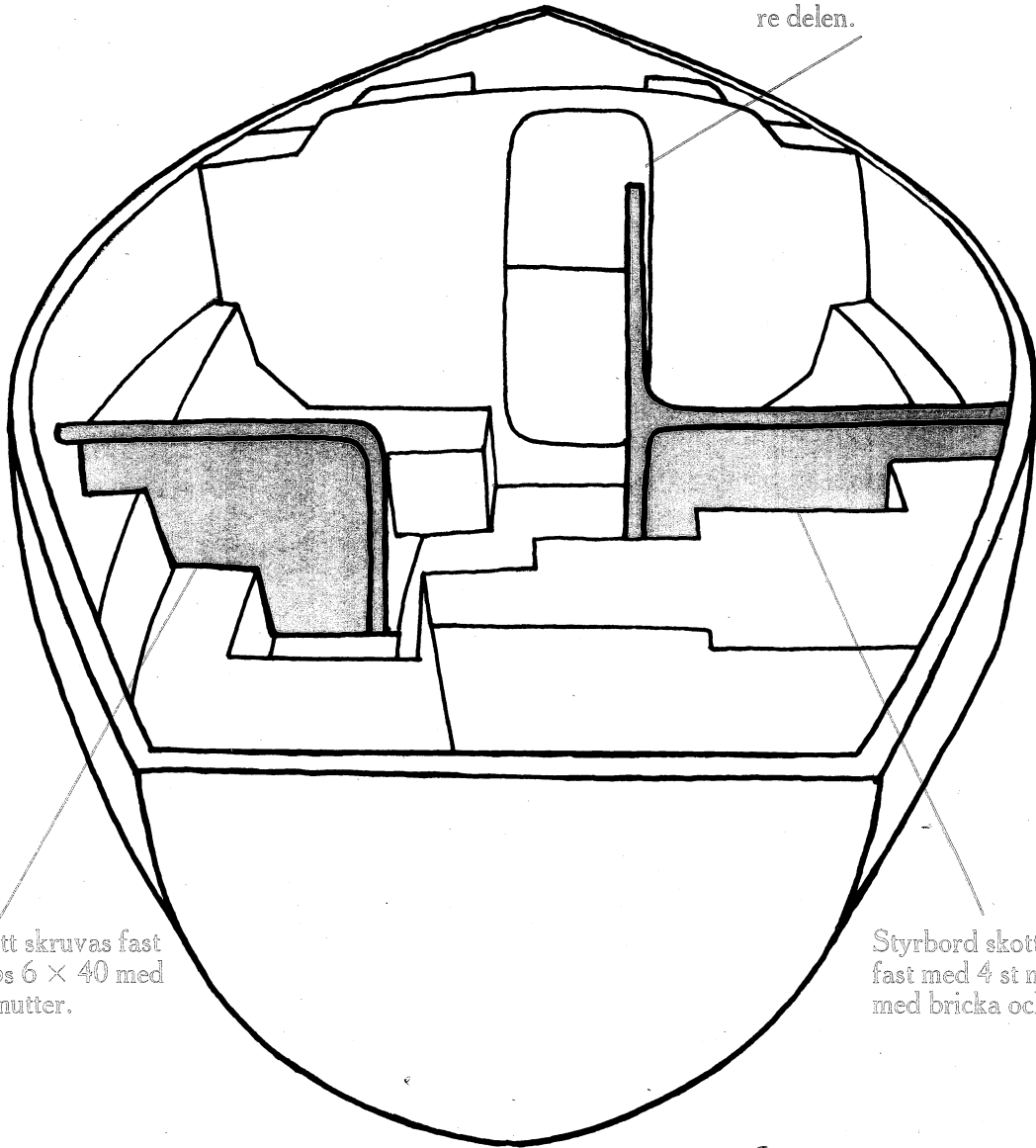


Passa in och montera de båda skottén i salongen. På styrbords skott får du kapa stolpen i över och underkant. Glöm inte takringen som håller stolpen i taket. På babords skott får du kapa stolpen i underkant.



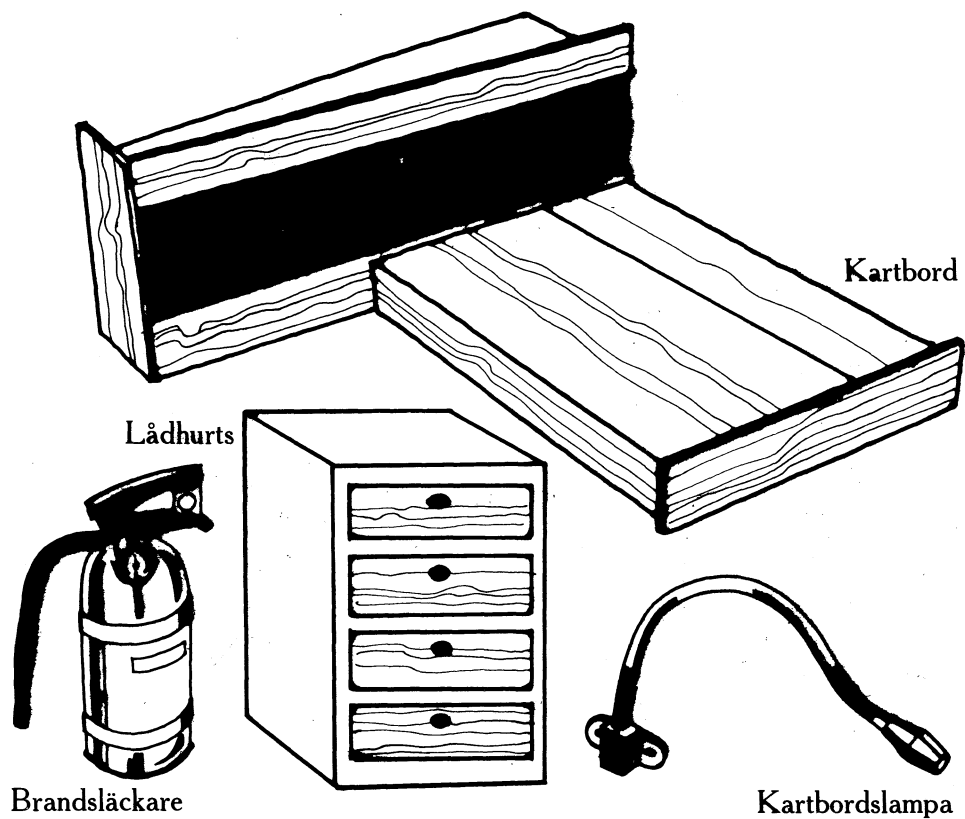
14a

Takringen trär du över stolpen och skruvar fast i innertaket med 2 st kfss 4,2 × 25 i den tjockare delen av ringen, och 1 st css 4,2 × 16 i den tunnare delen.



Babord skott skruvas fast med 4 st m6s 6 × 40 med bricka och mutter.

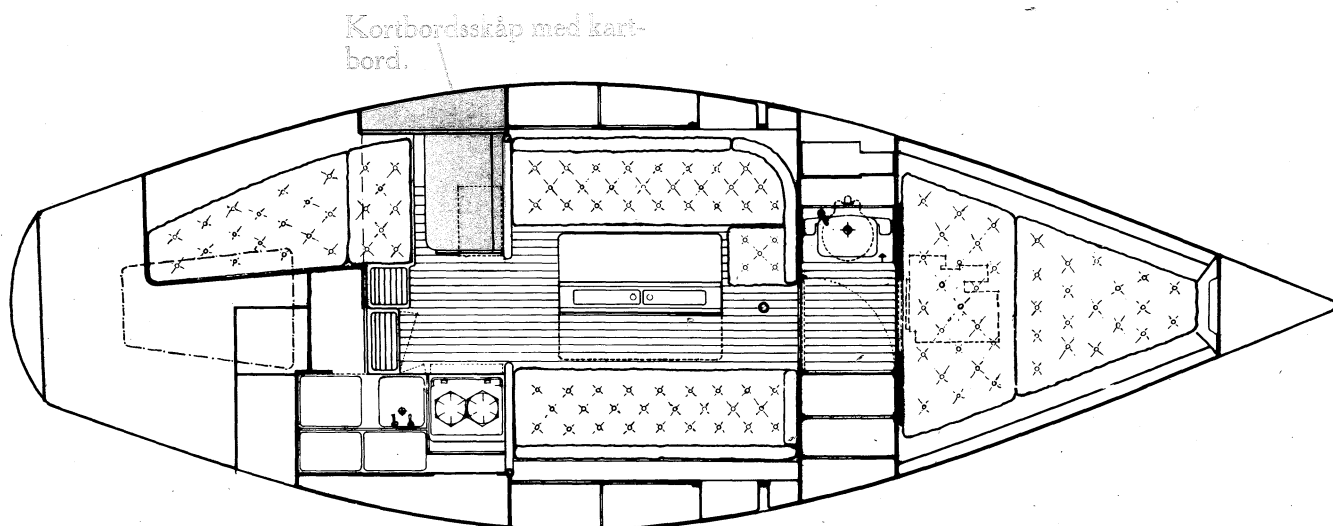
Styrbord skott skruvas fast med 4 st m6s 6 × 40 med bricka och mutter.



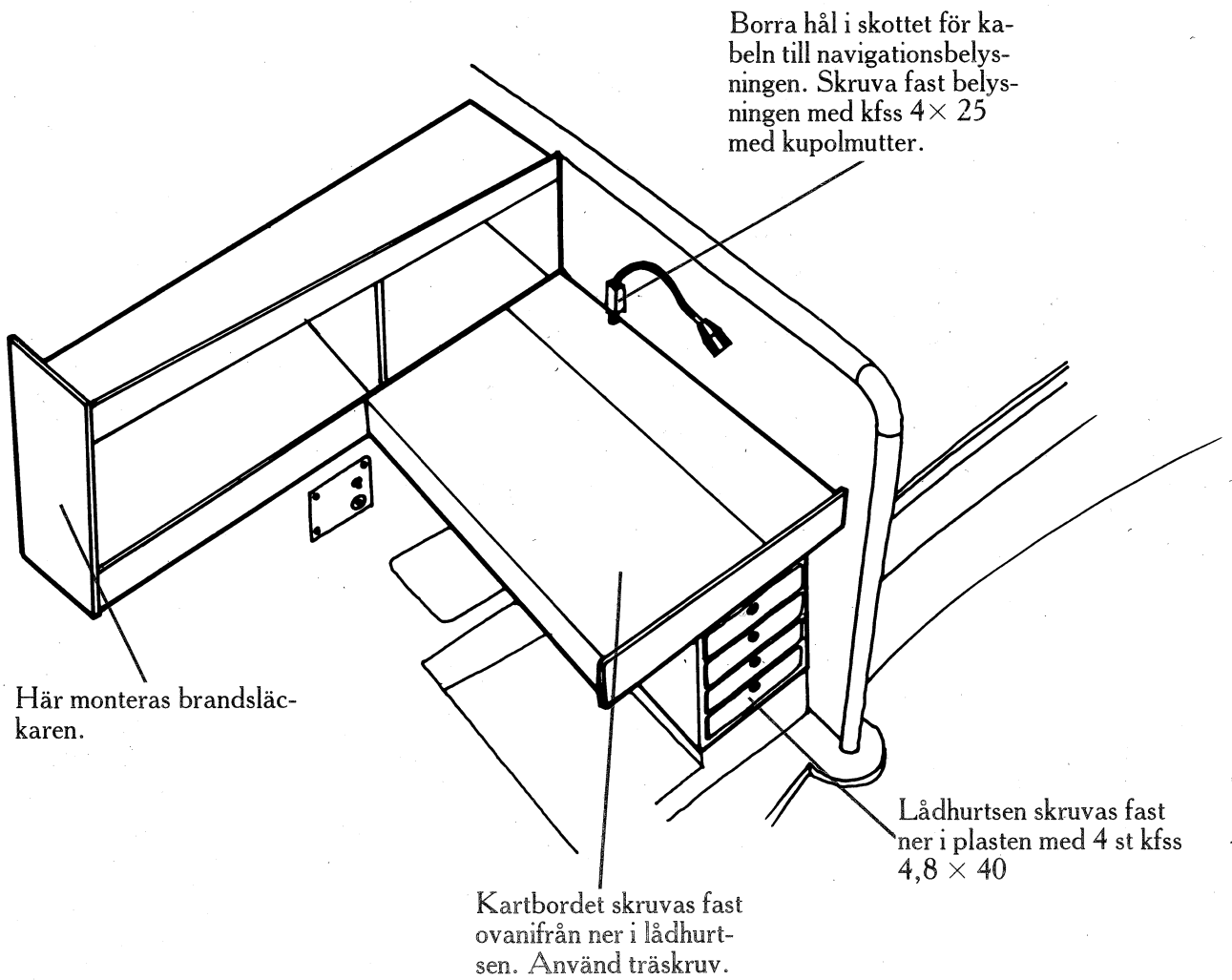
Passa in lådhurtsen och kartbordet. Innan kartbordet skruvas fast bör hål borraras för kabeln till navigationsbelysningen i främre kanten på bordet. När lådhurtsen och kartbordet är monterat kan skottbelysningen och kartbordsbelysningen monteras, även belysningen på SB skott.

Brandsläckaren monteras i akterkant på kartbordsskåpet.

Montera kåpan, hyllsargen och kojsargen i stickkojen.



15a



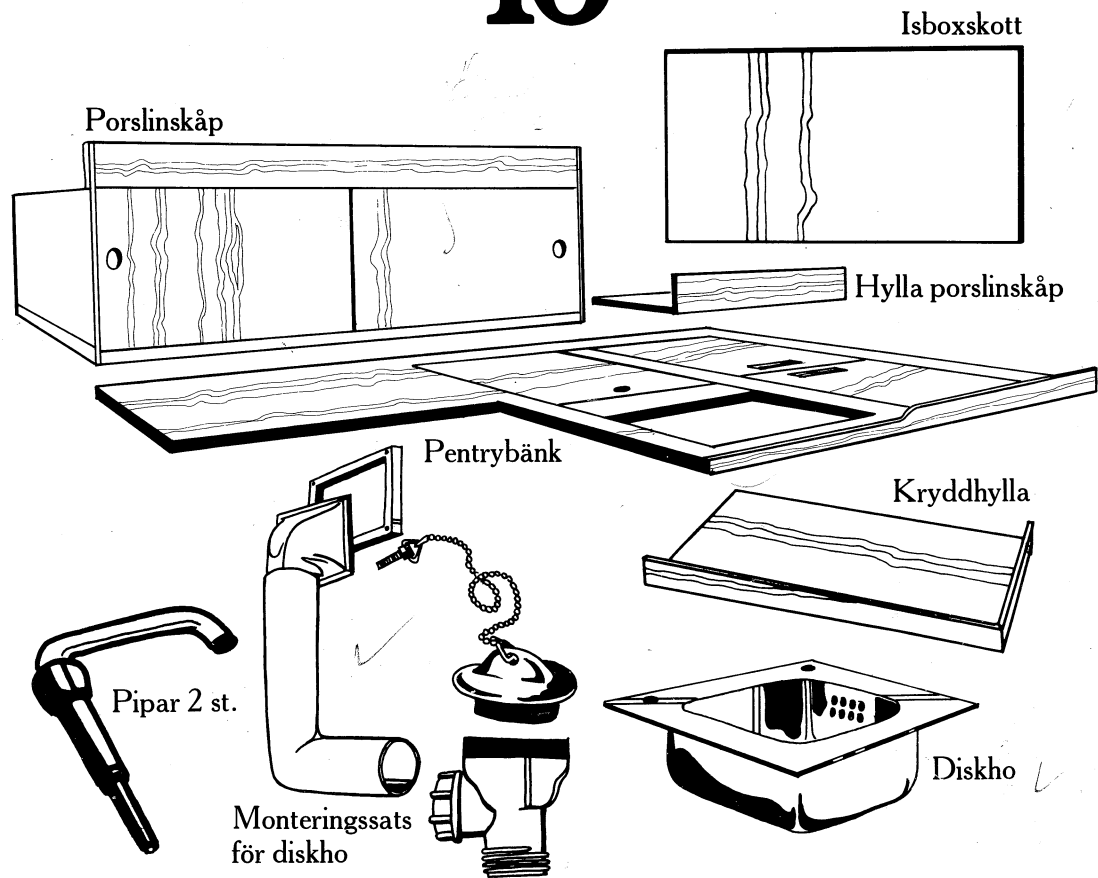
Borra hål i skottet för kabeln till navigationsbelysningen. Skruva fast belysningen med kfss  $4 \times 25$  med kupolmutter.

Här monteras brandsläckaren.

Kartbordet skruvas fast ovanifrån ner i lådhurtsen. Använd träskruv.

Lådhurtsen skruvas fast ner i plasten med 4 st kfss  $4,8 \times 40$

# 16



Passa in pentrybänken. Du får kapa något i framkant mot salongsskottet.

Borra hål i diskhon för de båda piparna.

Montera avloppsdelarna.

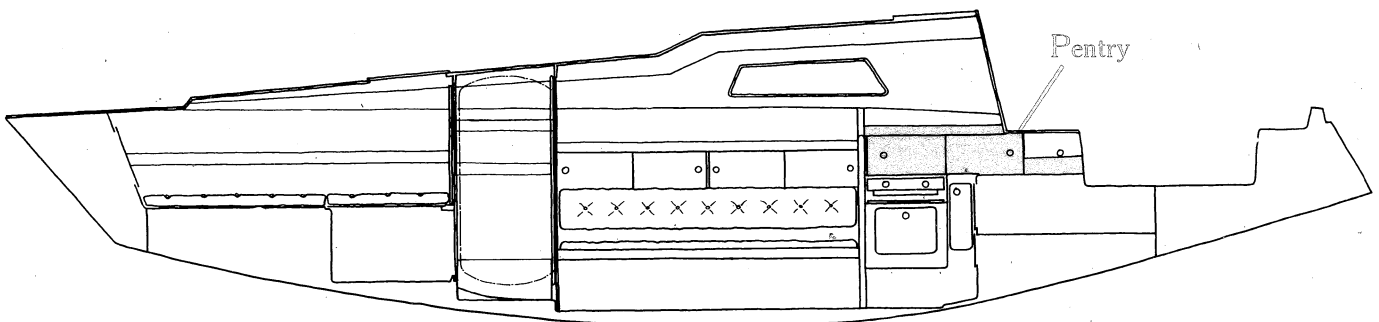
Sätt fast diskhon med klammer. Bocka till klammern så att diskhon sitter ordentligt.

Innan pentrybänken skruvas fast skall kryddhyllan passas in.

Såga av i bakkant mot sittbrunnen.

Passa in och skruva fast isboxskottet.

Passa in porslinskåpet och den lilla hyllan akter om skåpet efter skrovsidan och skruva fast. Montera avloppsslangen till diskhon och slangarna till piparna.



16a.

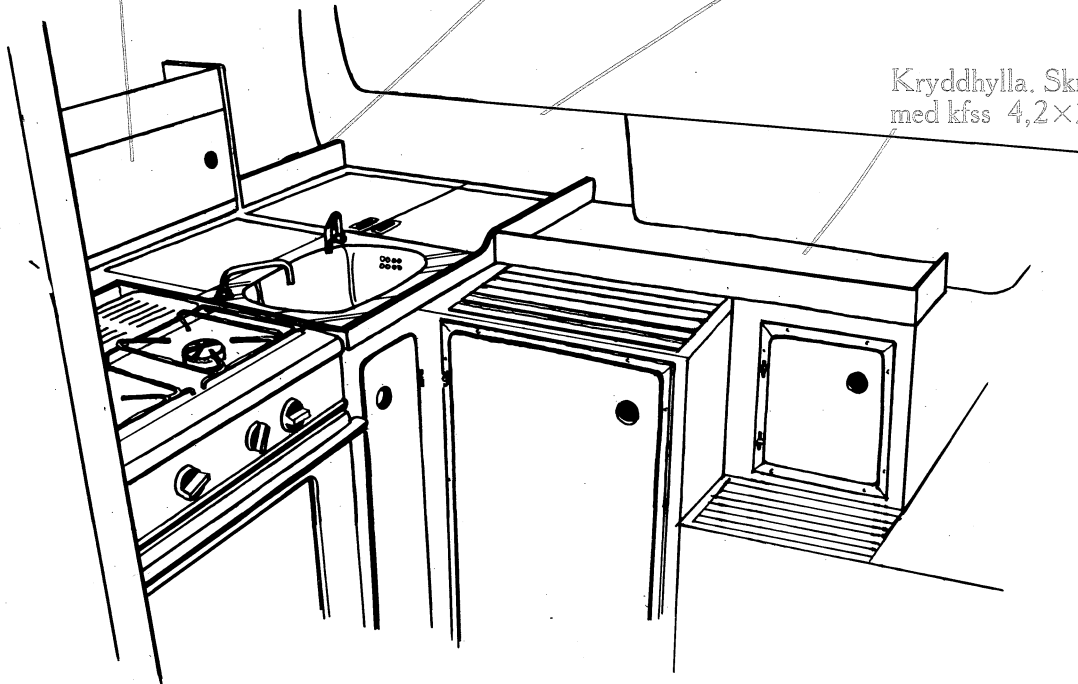
Porlinskåp och pentry-  
bänk skruvas fast i plasten  
med träskruv.

Hylla, porlinskåp skru-  
vas fast i plasten.  
Använd träskruv.

Isboxskottet skruvas fast  
mot innertakskant och pentry-  
bänk.

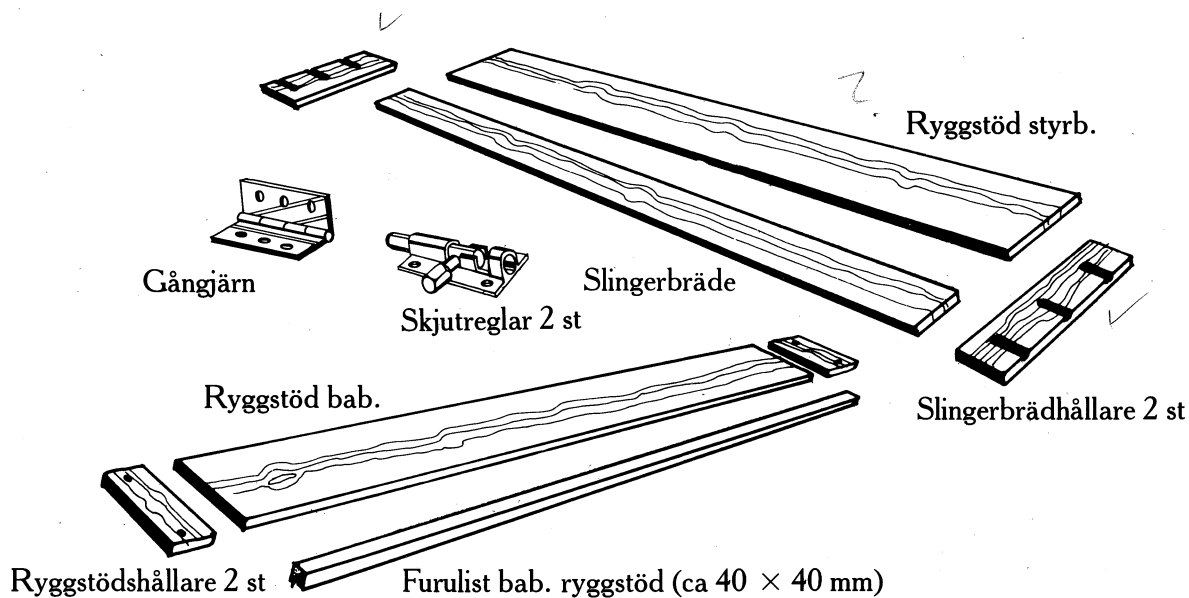
Använd kfss  $4,8 \times 32$ . Om  
du vill kan du isolera isboxen  
innan du skruvar fast skottet.

Kryddhylla. Skruvas fast  
med kfss  $4,2 \times 25$



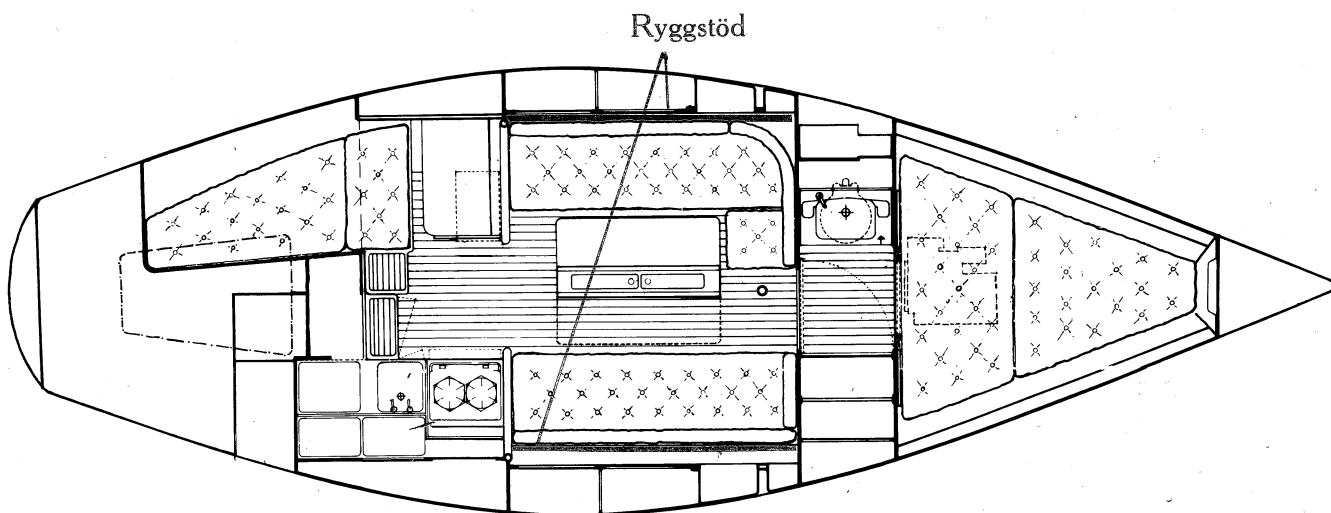


# 17



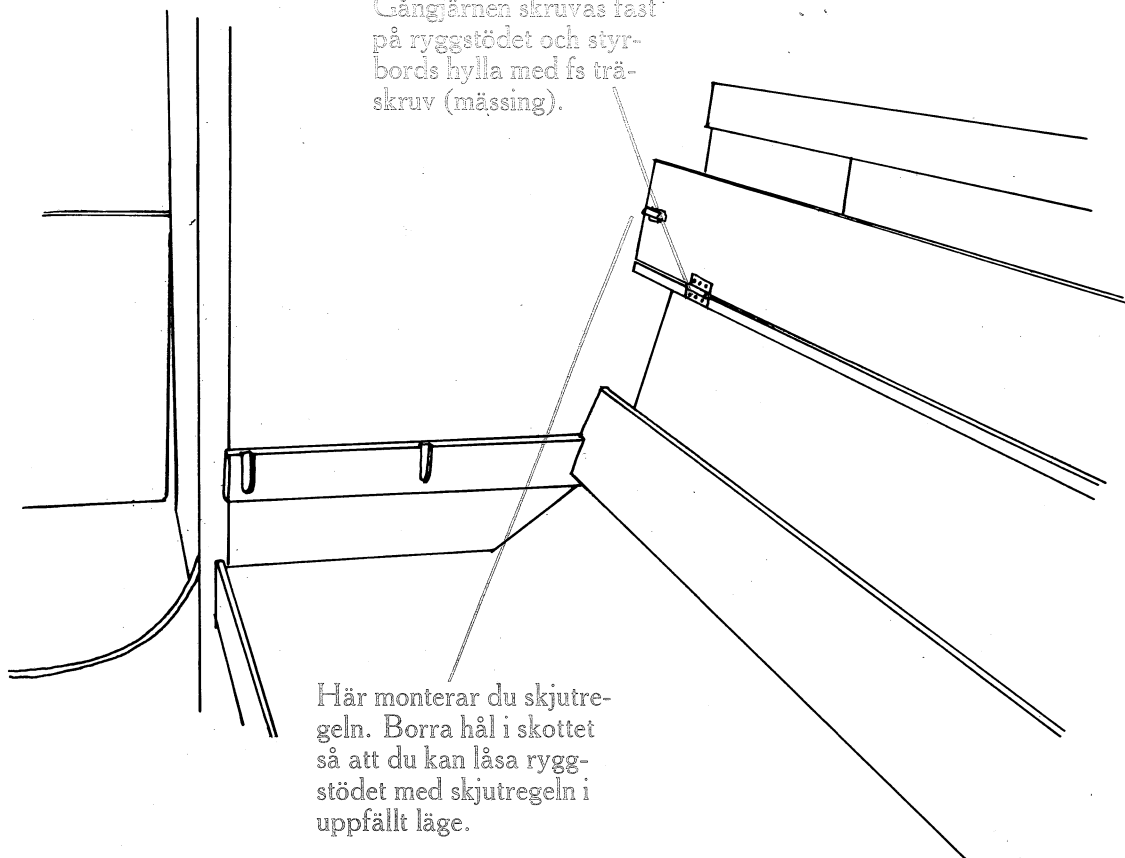
Justera längden på styrbords ryggstöd och montera 3 st gångjärn. Skruva fast ryggstödet i styrbords hylla. Montera hållarna för slingerbrädet och ställ i slingerbrädet. Montera skjutregeln på ryggstödet och borra hål i huvudskottet så att skivan kan stå i uppfällt läge.

Montera kojsargerna på båda sidor i salongen. De båda ryggstödshållarna på BB sida skall också monteras. Kapa furulisten till BB ryggstöd så att den går mellan ryggstödshållarna. Montera furulisten på ryggstödet så att den kan hakas i ursågningen i innermodulen. Skruva fast skjutreglarna och borra hål för dem i ryggstödshållarna.

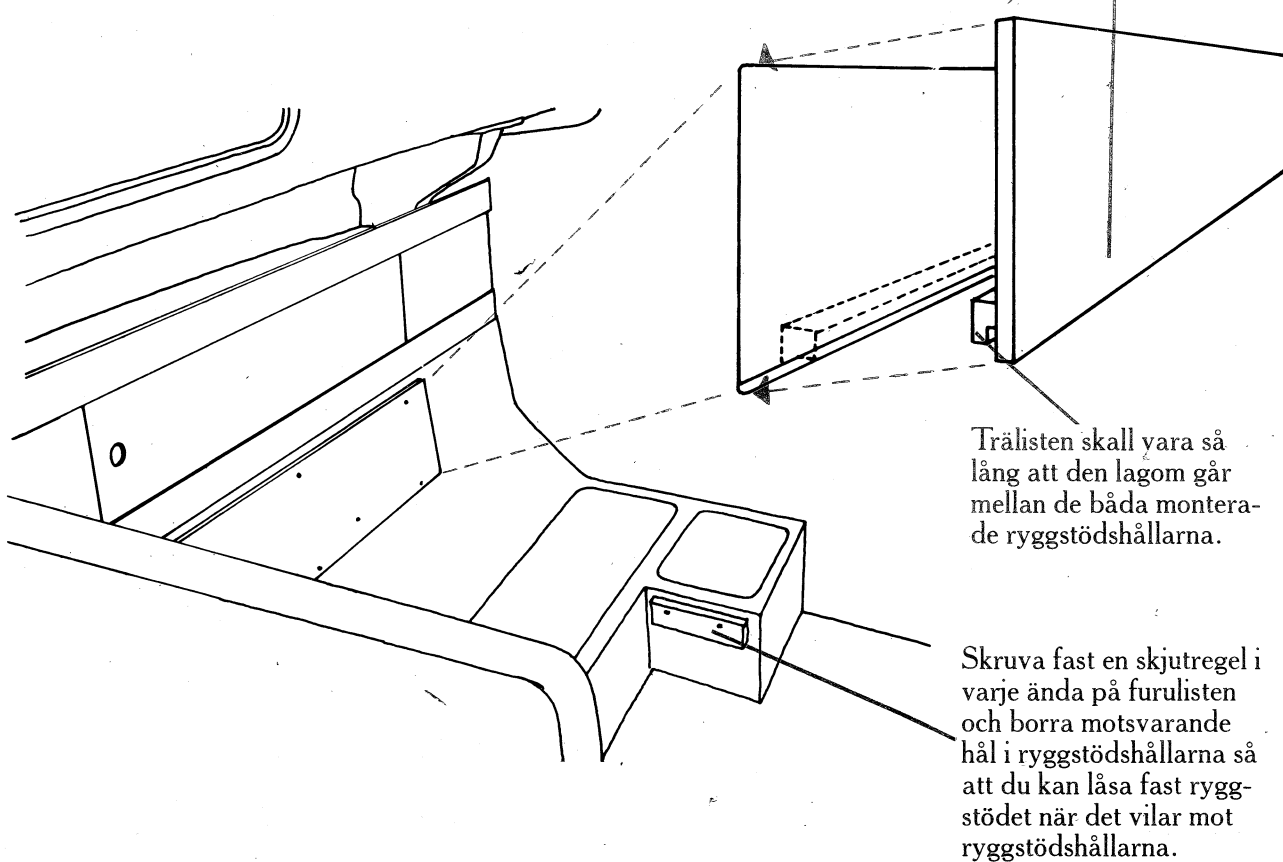


17a

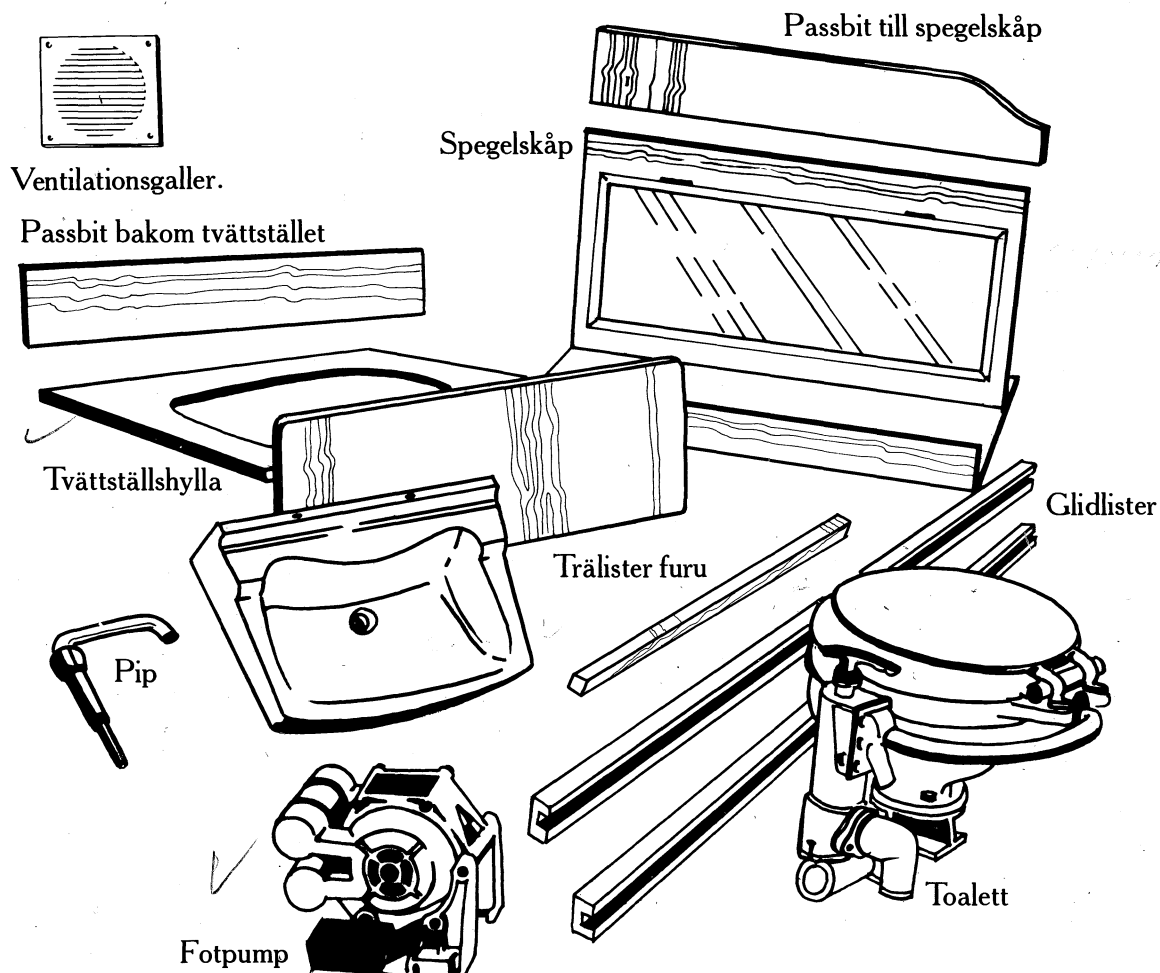
Gångjärnen skruvas fast på ryggstödet och styrbords hylla med fs träskruv (mässing).



Skruva fast listen i ryggstödet med 6 st 1 1/4 x 7 tum kfs träskruv (förnicklade).



# 18



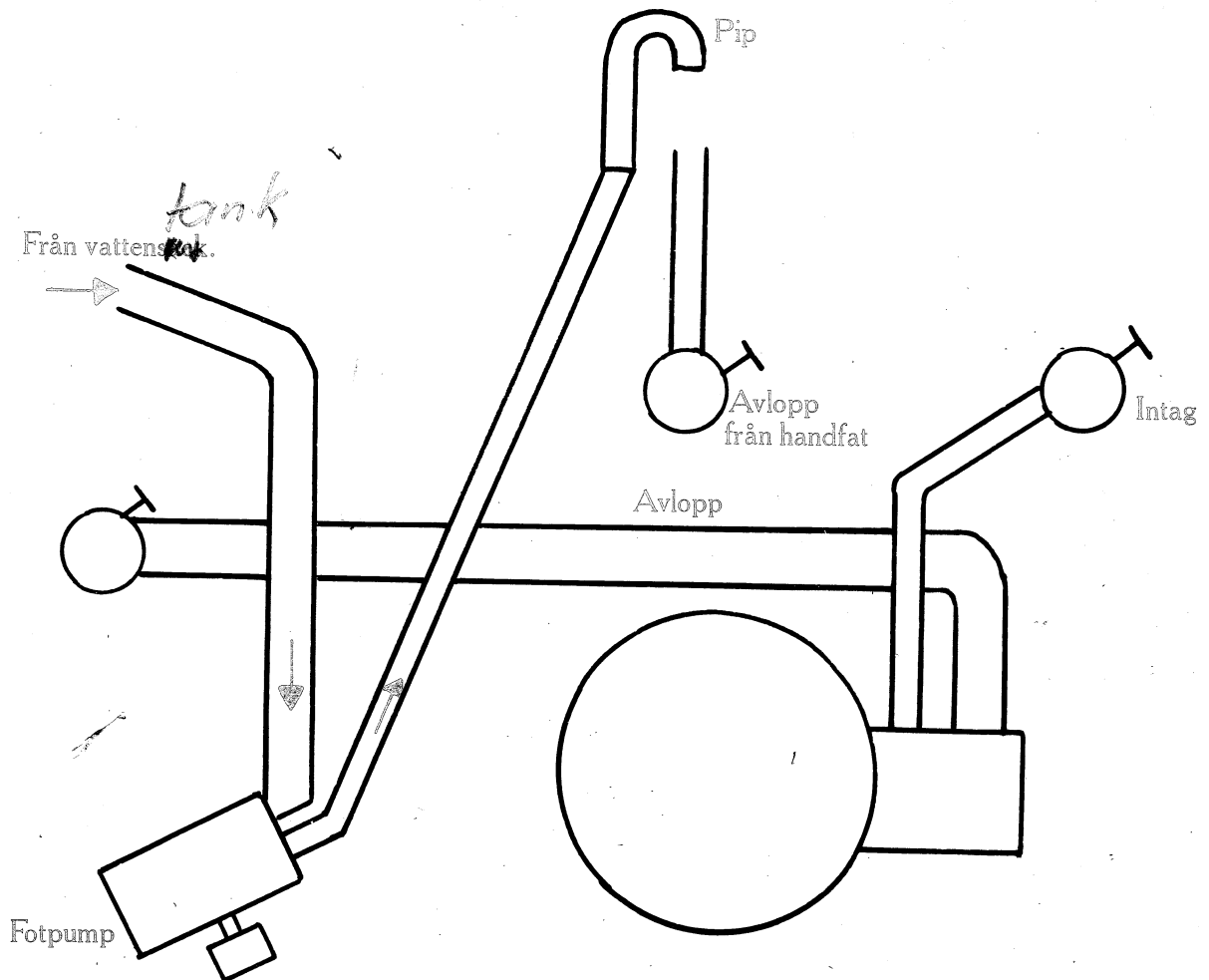
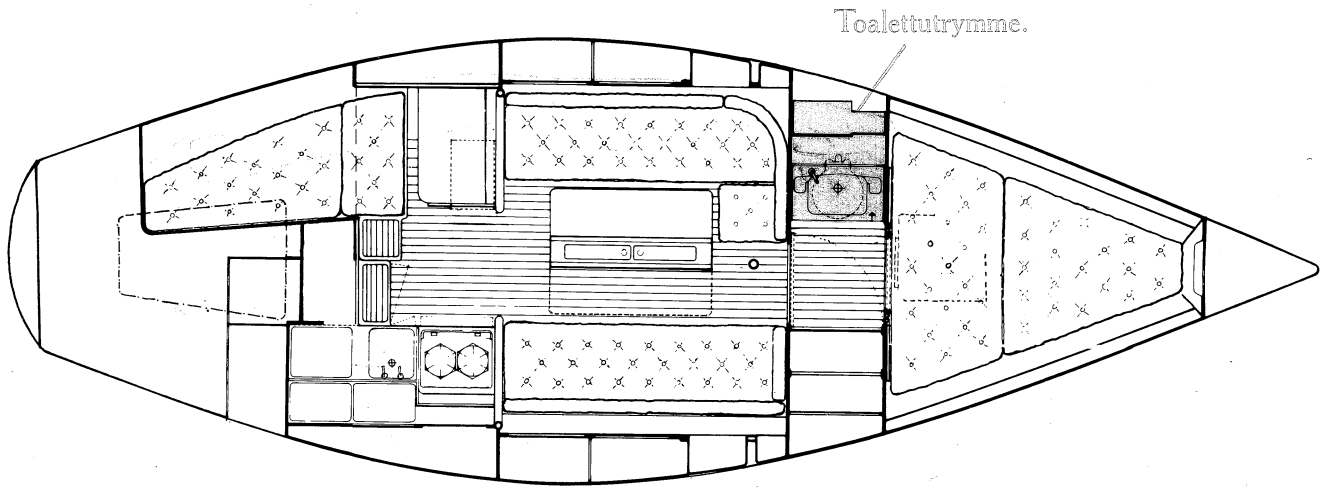
Montera spegelskåpet på två furulister som skruvas fast mot de båda skotten. Skruva sedan fast passbiten över spegelskåpet. Montera pipen på handfatet. Handfatet skruvas fast på tvättställshyllan.

Skruva fast glidlisterna till tvättstället på de båda skotten ca 10 cm under spegelskåpet, så att tvättställshyllan går att skjuta in under spegelskåpet.

Passa in och skruva fast biten bakom tvättstället.

Montera in fotpumpen och toaletten. Koppla på slangarna. Koppla in och montera belysning på toalett och främre skott. Se elbeskrivning.

18a



18b

Fäst två furulister mot de båda skotten ovanför skåpet med träskruv. Passa in och skruva fast passbiten i trälisterna med kfs träskruv.

Spegelskåp.

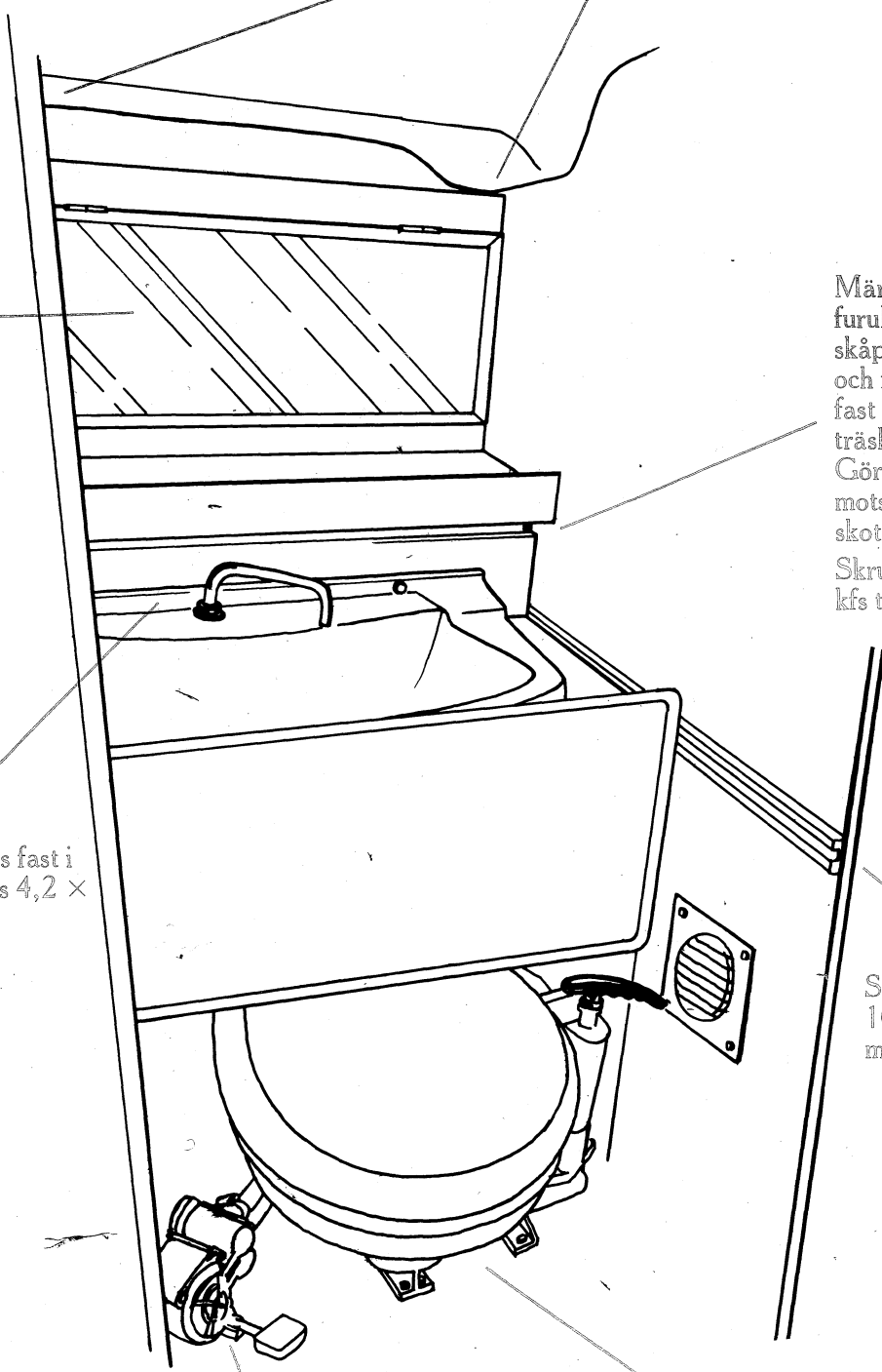
Märk ut placeringen på furulisterna så att spegelskåpet passar mellan listen och innertaket. Skruva fast listen på skottet med träskruv. Gör på samma sätt på motsatta sidan mot huvudskottet. Skruva fast skåpet med kfs träskruv.

Handfatet skruvas fast i hyllan med 4 st css  $4,2 \times 16$ .

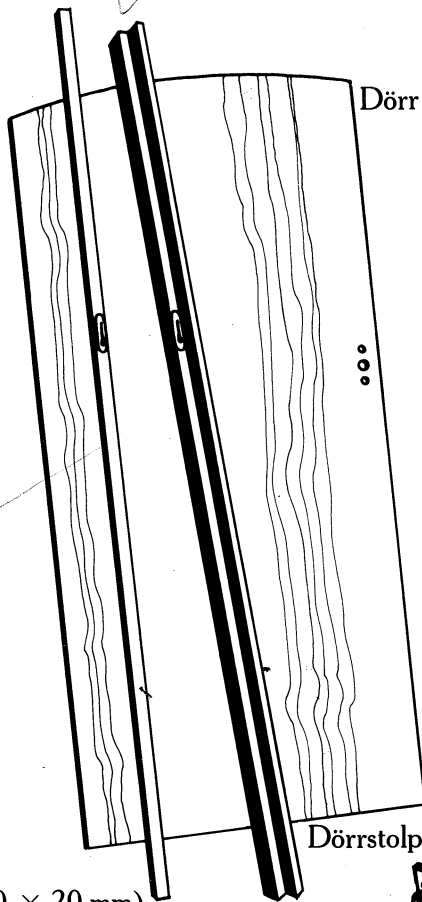
Skruva fast glidlisterna 10 cm under spegelskåpet med fs träskruv.

Fotpumpen skruvas fast med 4 st m6s  $5 \times 30$  med bricka och mutter.

Toaletten skruvas fast med m6s  $8 \times 30$  med bricka och mutter.



# 19



Dörrstolpe för toalett (ca 20 × 20 mm)

**Skruva fast handtagen på garderobsdörren och montera dörren på huvudskottet mot garderoben.  
Passa in och skruva fast dörrstolparna.**

