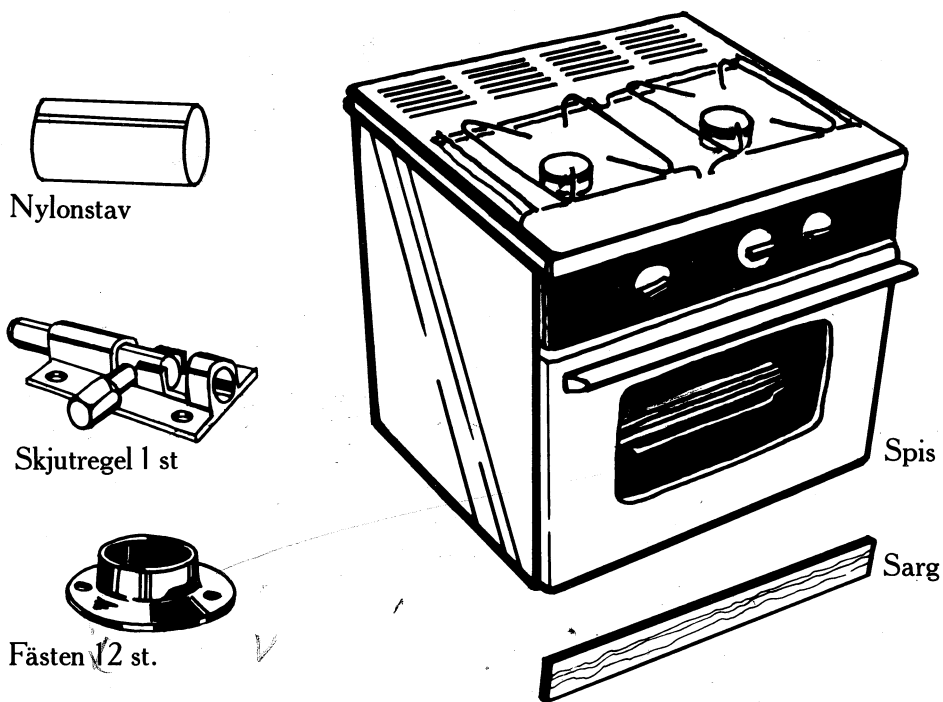


# 20



Montering av spis. Mät ut på spisen var upphängningstapparna skall sitta. Gör en markering 8,5 cm från ovankant på sidorna och en 15,2 cm från skarven mellan sidan och den blanka listen. Här skall nylonstavarna bultas fast. Den vänstra 18 mm lång och den högra 23 mm lång.

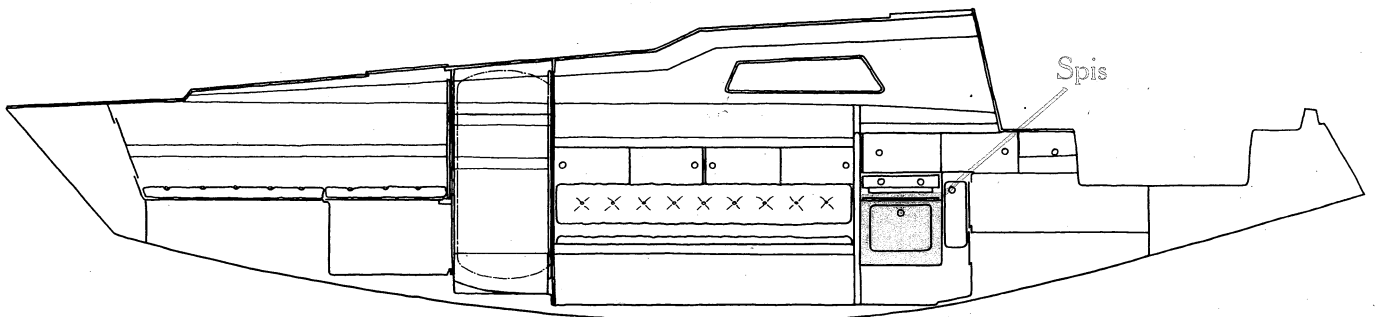
Upphängningsfästena sågas upp som ett V eller U och monteras på trä resp. plastskottet.

Häng upp spisen och kontrollera att spisen hänger jämnt.

Skjutregeln monteras under spisen så att spisen kan låsas fast vid behov.

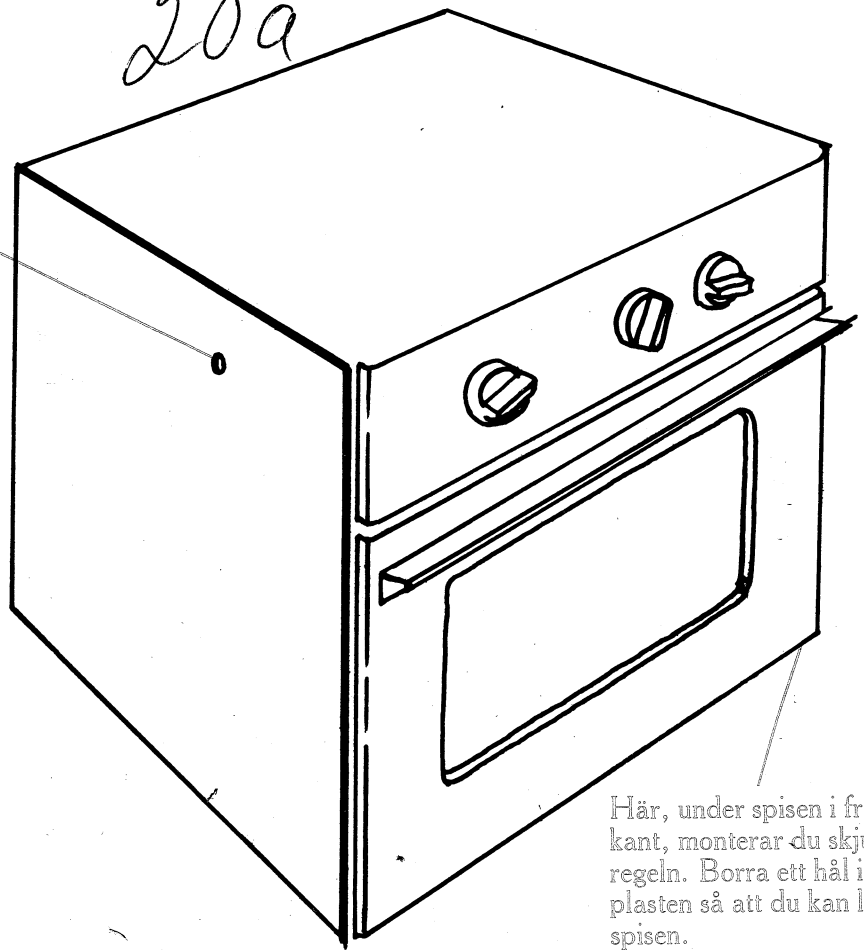
Gasolledningen dras bak till behållaren.

Skruva fast sargen under spisen.

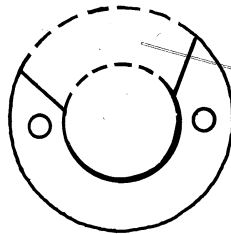


20a

Här, 8,5 från ovankant och 15,2 cm från framkant, borrar du hål i spisgaveln. Gör samma sak på motsatta sidan.

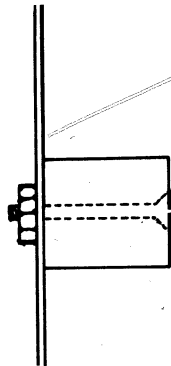
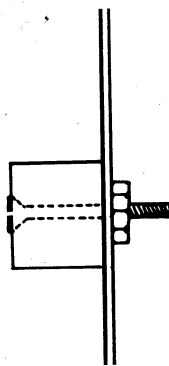


Här, under spisen i framkant, monterar du skjutregeln. Borra ett hål i plasten så att du kan låsa spisen.



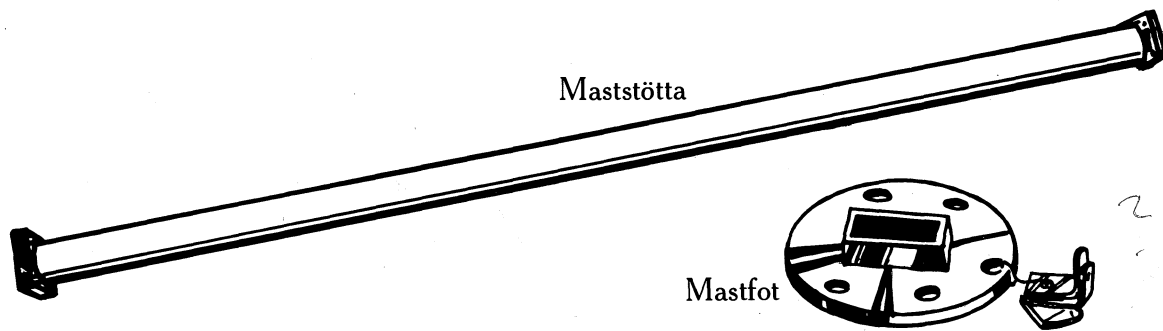
Så här sågar du upp upphängningsfästena. Fästena skruvar du sedan fast i trä- resp. plastskottet.

Häng upp spisen så att nylonstavarna vilar, liksom i en vagga, i de båda fästena.



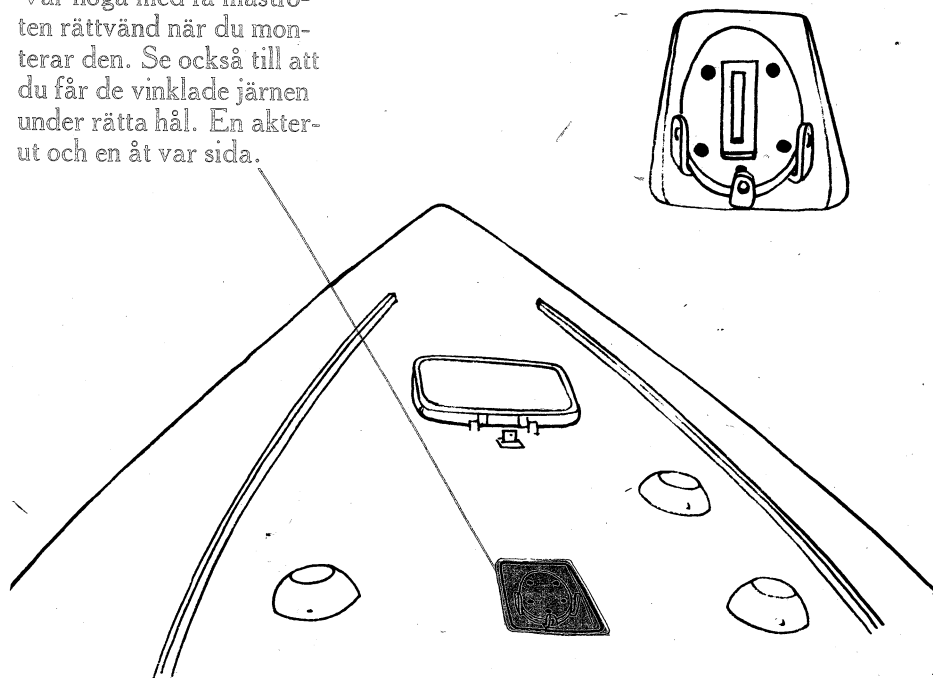
Käpa nylonstaven i rätta längder. Den vänstra skall vara 18 mm lång och den högra 23 mm. Borra ett hål igenom stavarna och skruva fast dem på spisgavlarna. Använd en skruv med bricka och mutter.

# 21



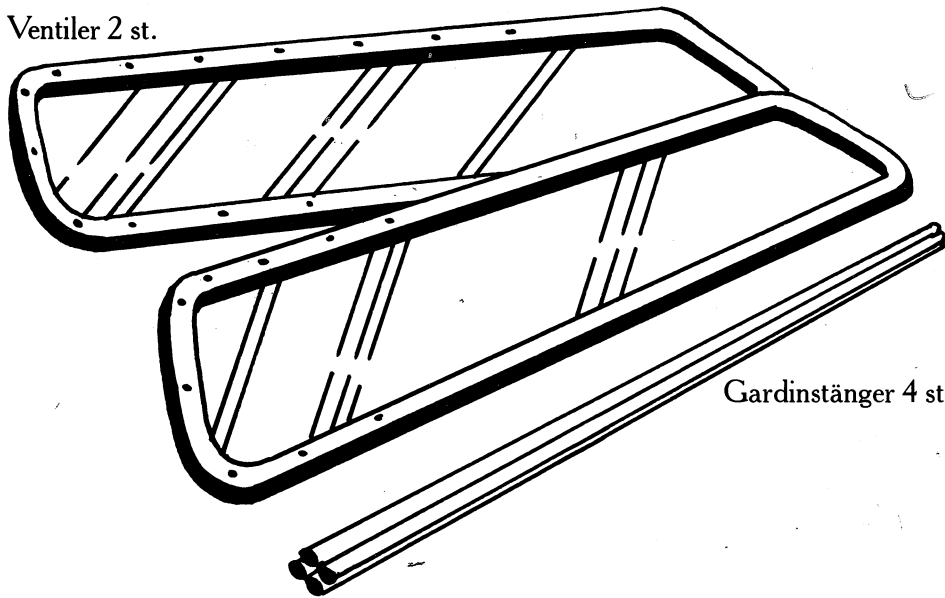
Kapa till och montera maststötta som fästes med genomgående bultar mot plattan i innertaket och fundamentet i botten. Montera mastfoten på rufftaket.

Var noga med få mastfoten rättvänd när du monterar den. Se också till att du får de vinklade järnen under rätta hål. En akterut och en åt var sida.



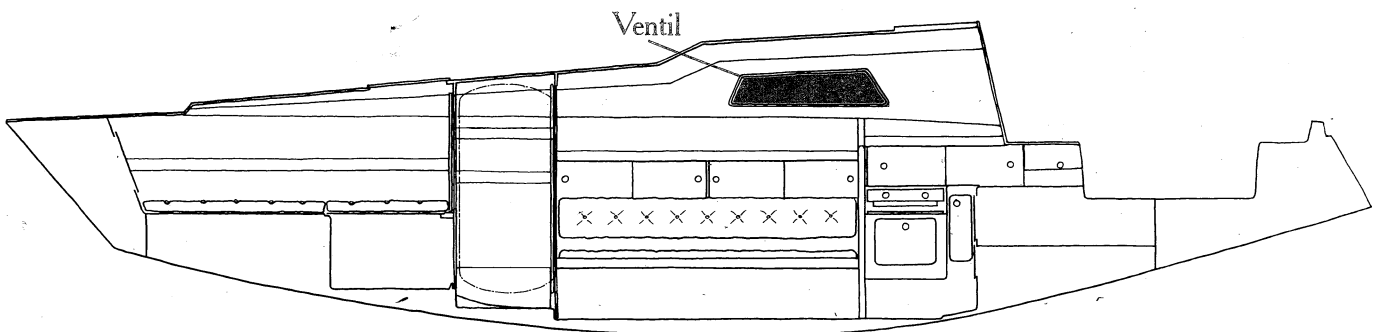
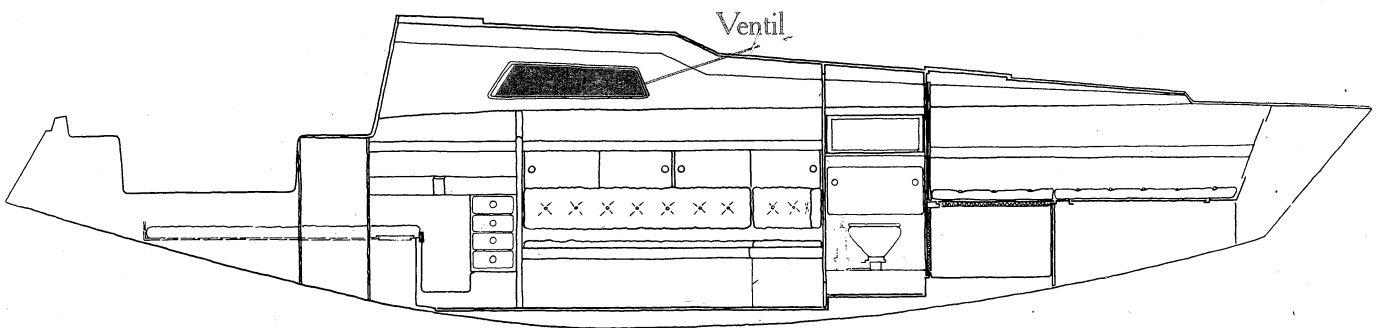
# 22

Ventiler 2 st.

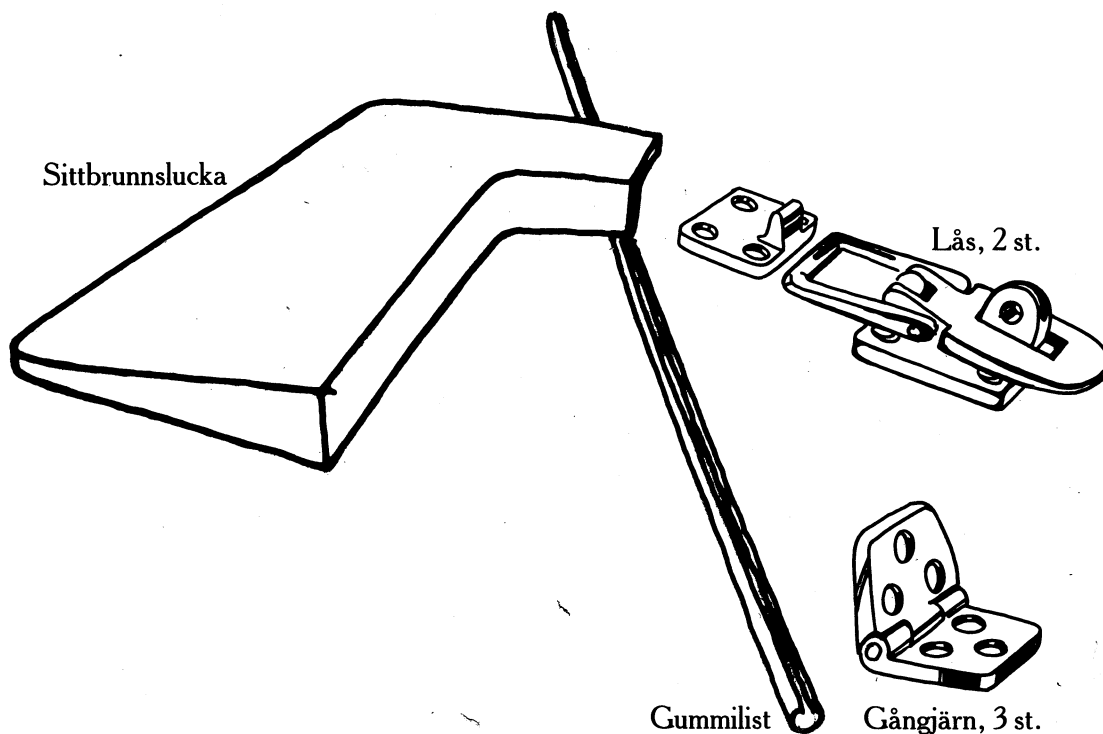


Gardinstänger 4 st.

Montera ventilerna genom att först skruva isär ramen. Ramhalvan med glas sättes på från utsidan och den andra från insidan.  
Täta mellan ramarna med sikaflex eller motsvarande och skruva ihop.



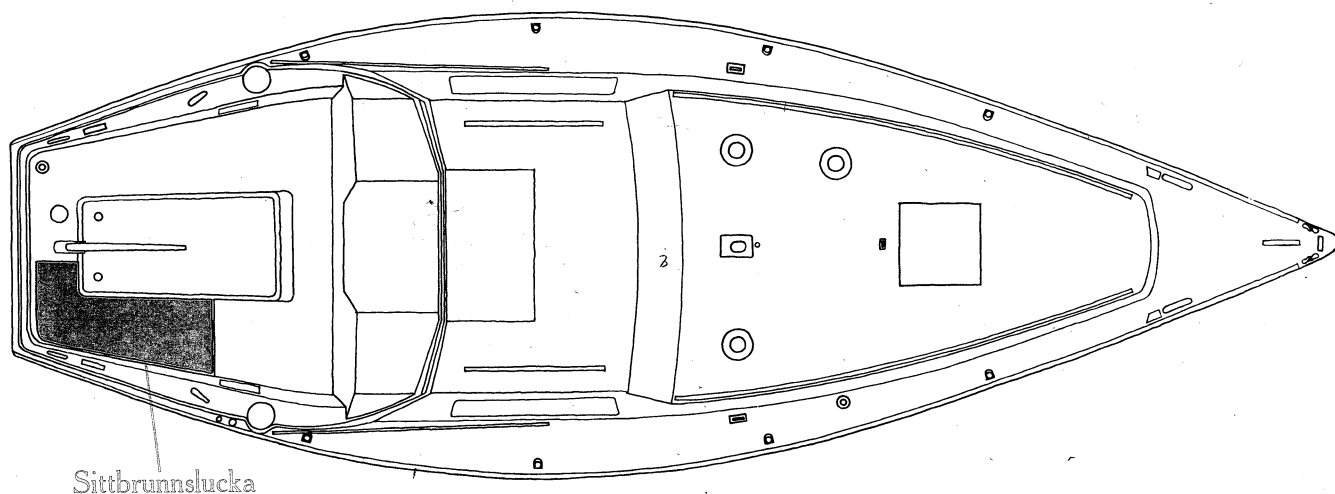
# 23



Passa in och montera sittbrunnsluckan med 3 gångjärn. Limma fast gummilisten och montera låsen.

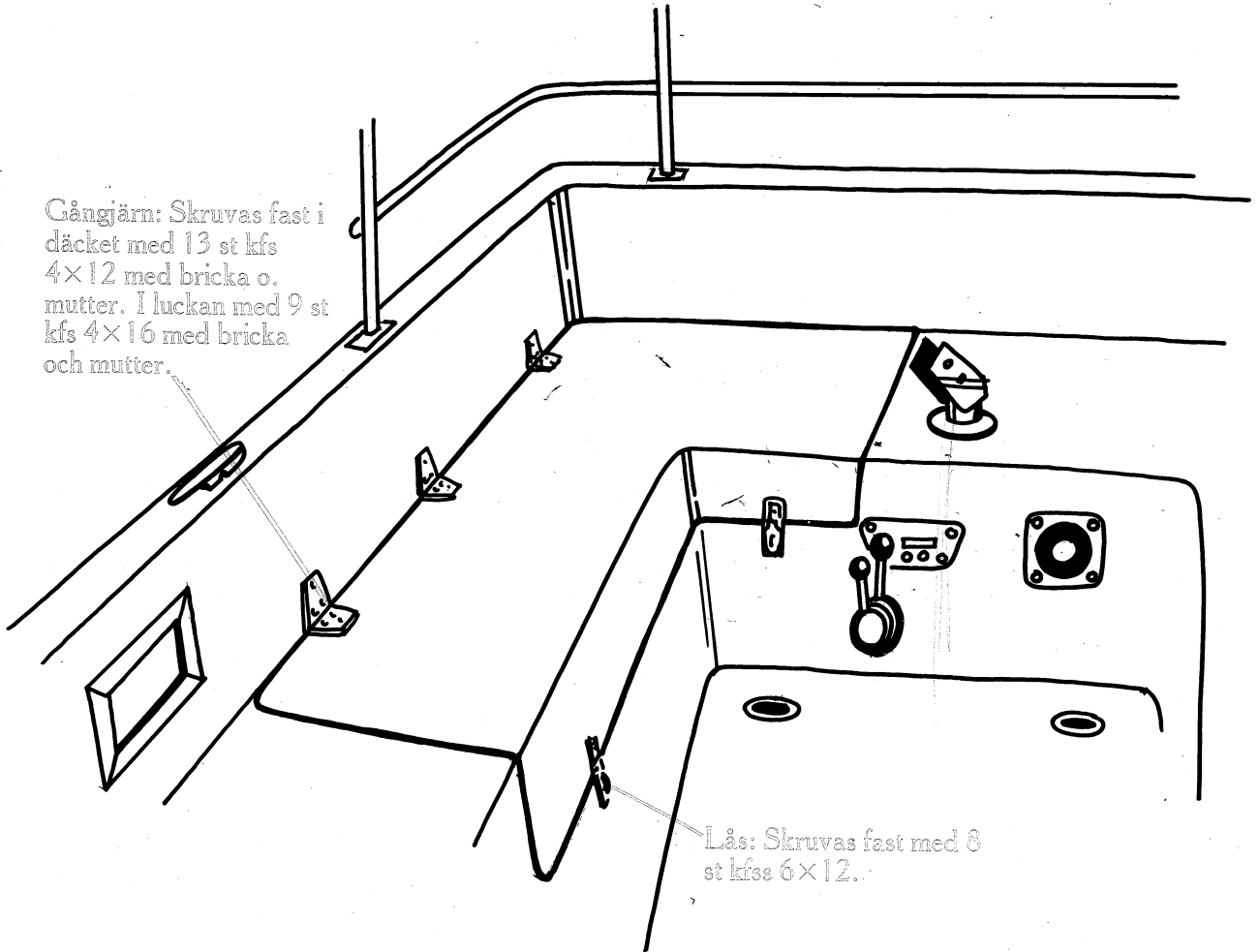
Koppla slangarna på länsypumpen och dra ner sugsslangen i kölfickan.

Skruva fast en kopplingsdosa på baksidan av isboxskottet och koppla in alla elkablar. Se elschema.



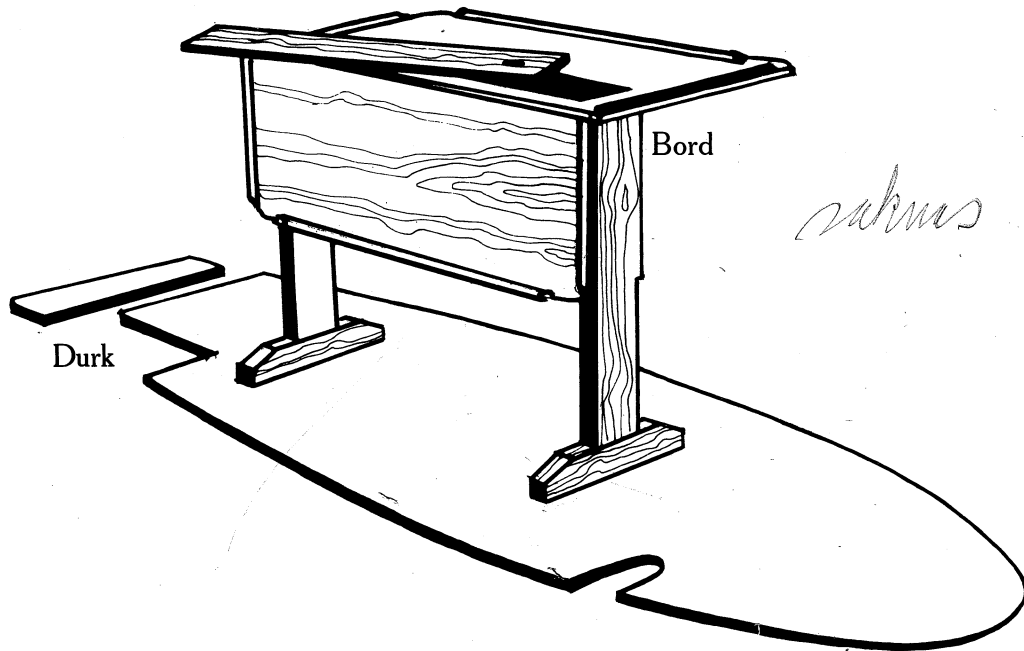
23a

Gångjärn: Skruvas fast i  
däcket med 13 st kfs  
4×12 med bricka o.  
mutter. I luckan med 9 st  
kfs 4×16 med bricka  
och mutter.

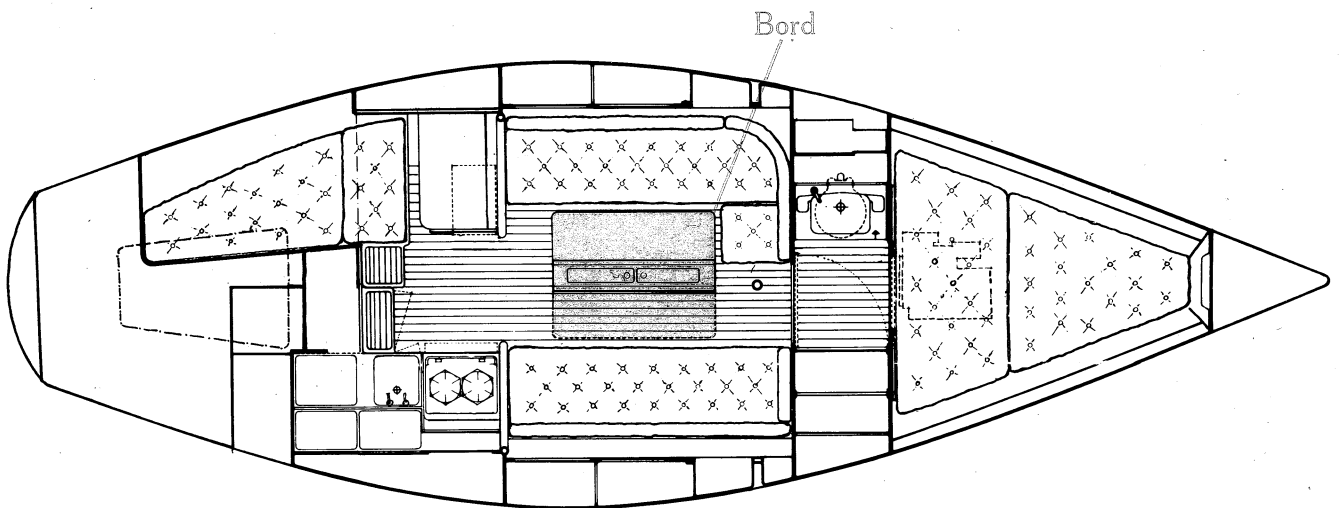


Lås: Skruvas fast med 8  
st kfs 6×12.

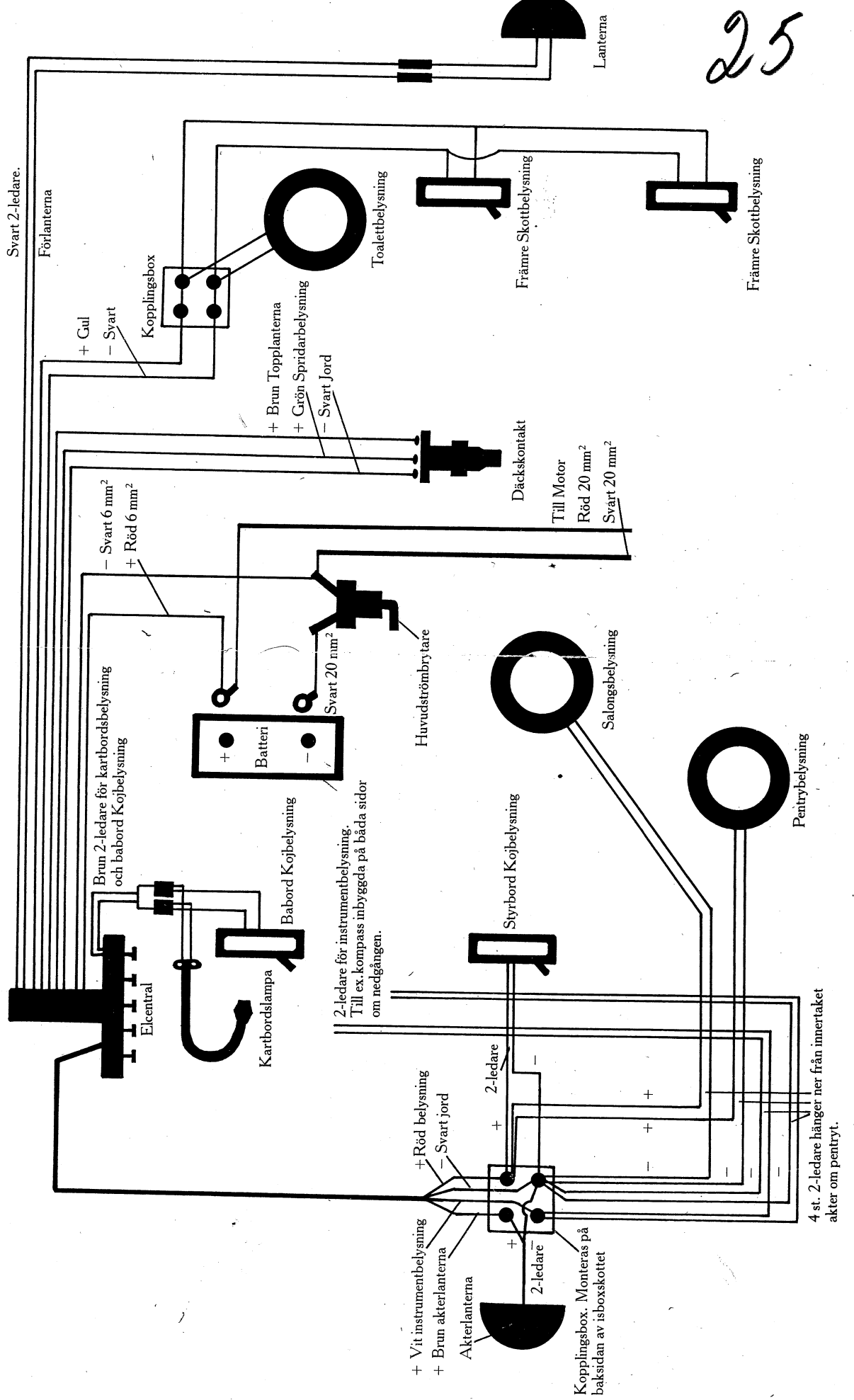
# 24



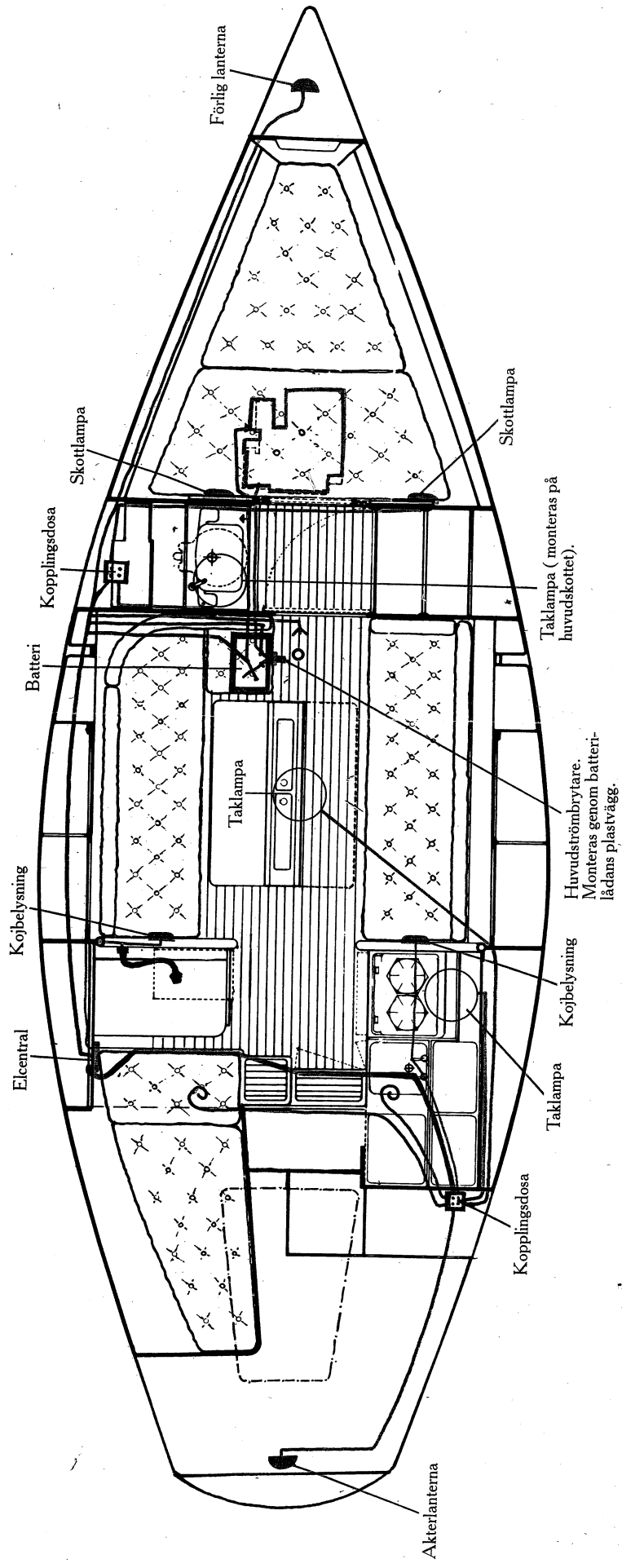
Gör en ursågning i durkskivan för maststötten. Skruva fast bordet i durken.



# Kopplingschema för El.







Förlig lanterna

Skottlampa

Kopplingsdosa

Batteri

Kojbelysning

Elcentral

Taklampa

Skottlampa

Taklampa (monteras på huvudskottet).

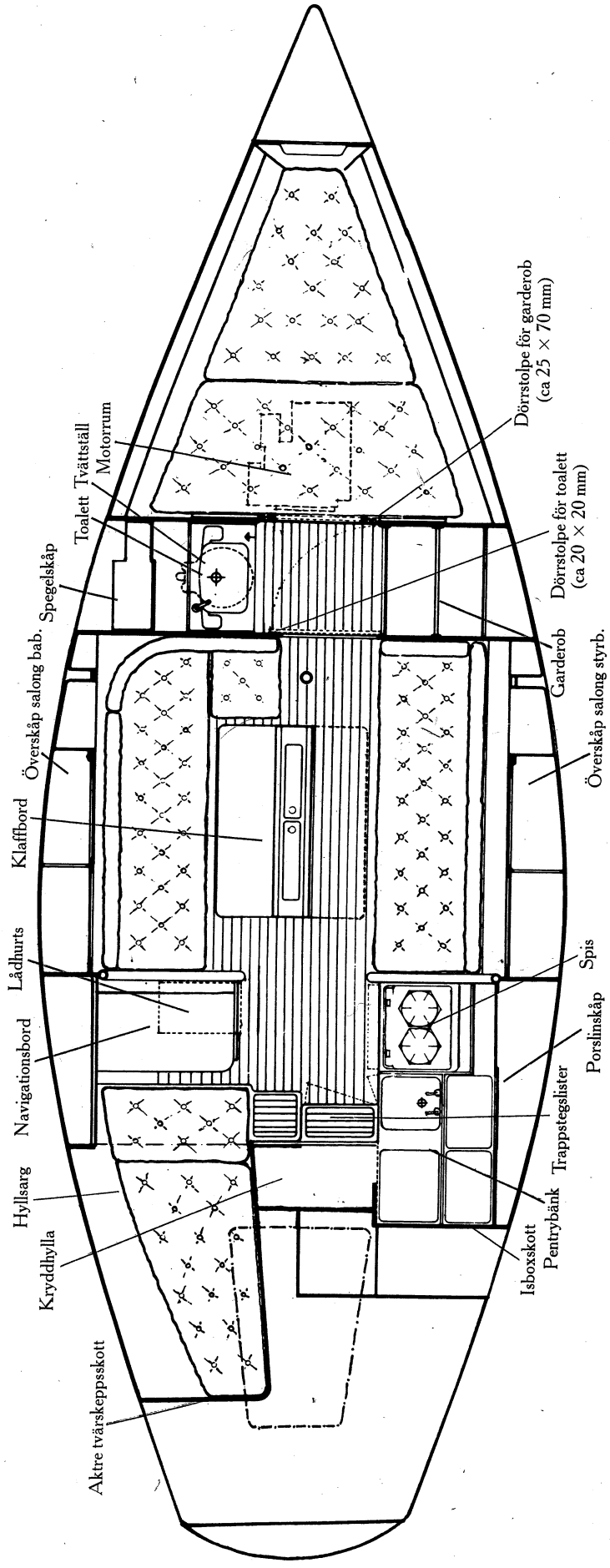
Huvudströmbrytare. Monteras genom batterilådans plastvägg.

Kojbelysning

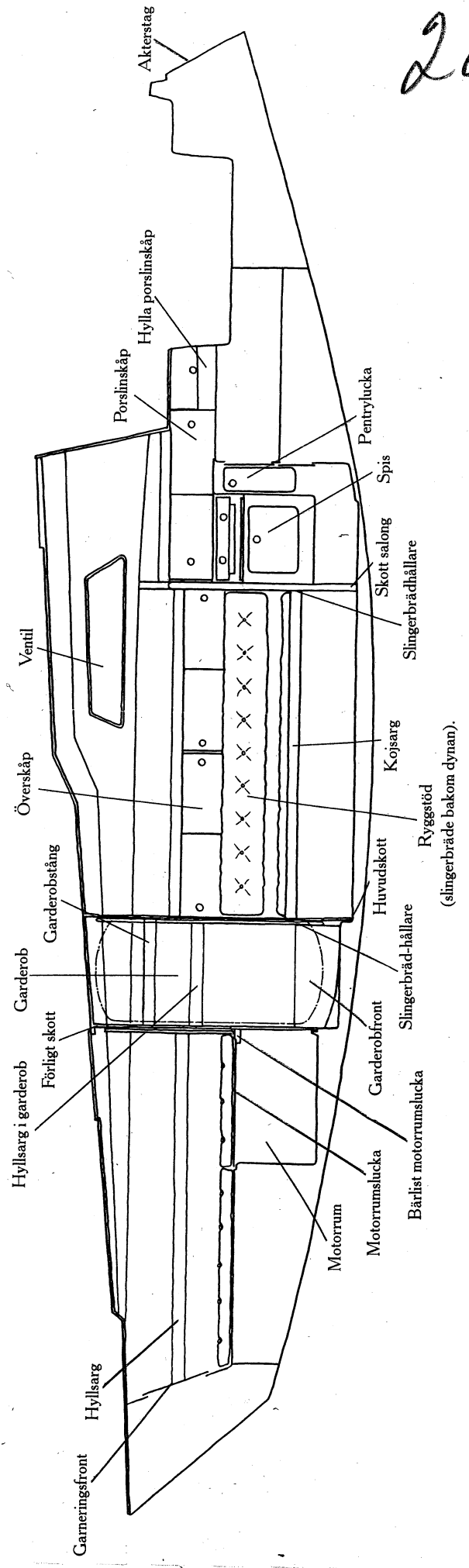
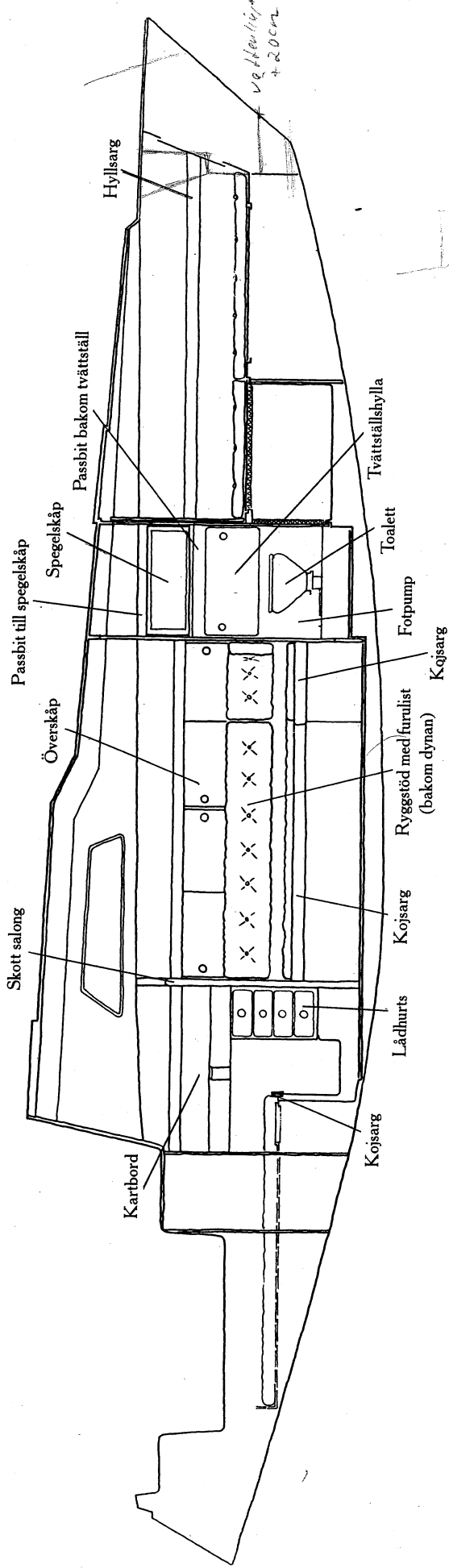
Taklampa

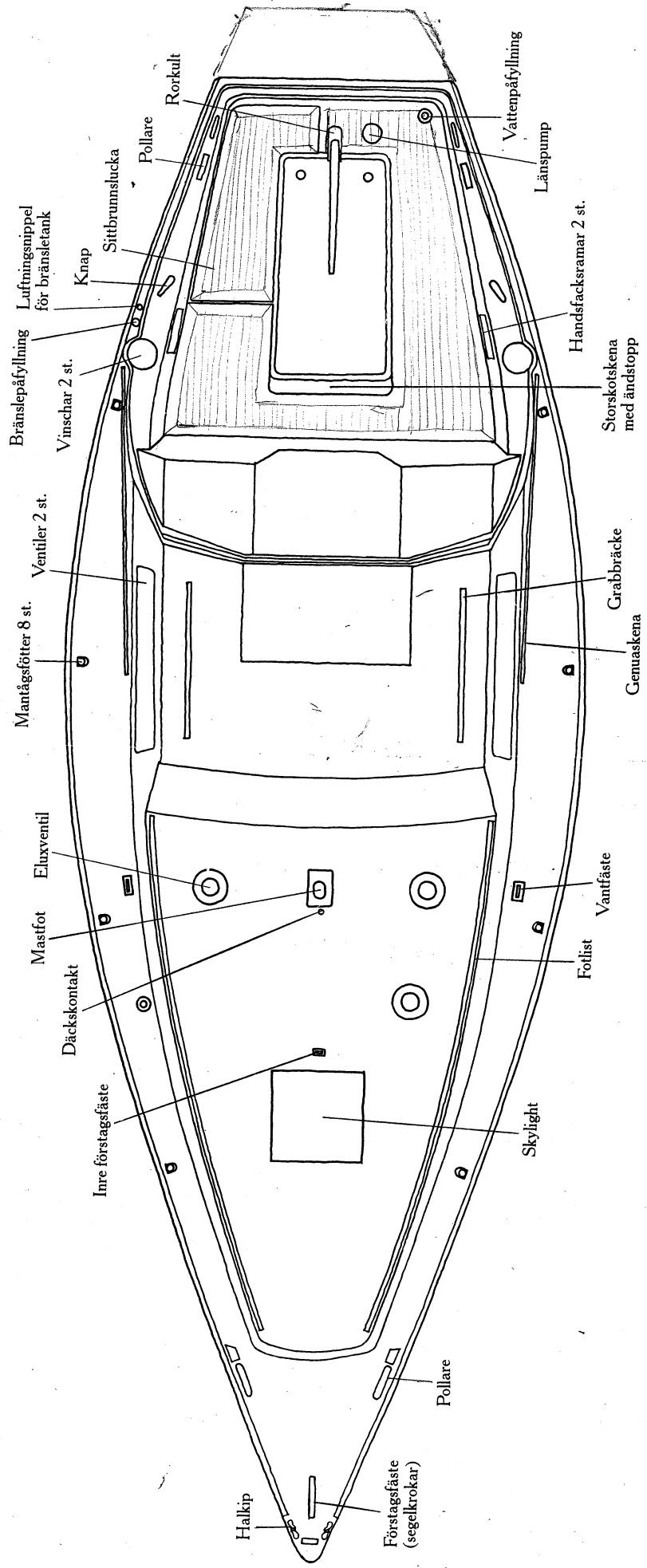
Kopplingsdosa

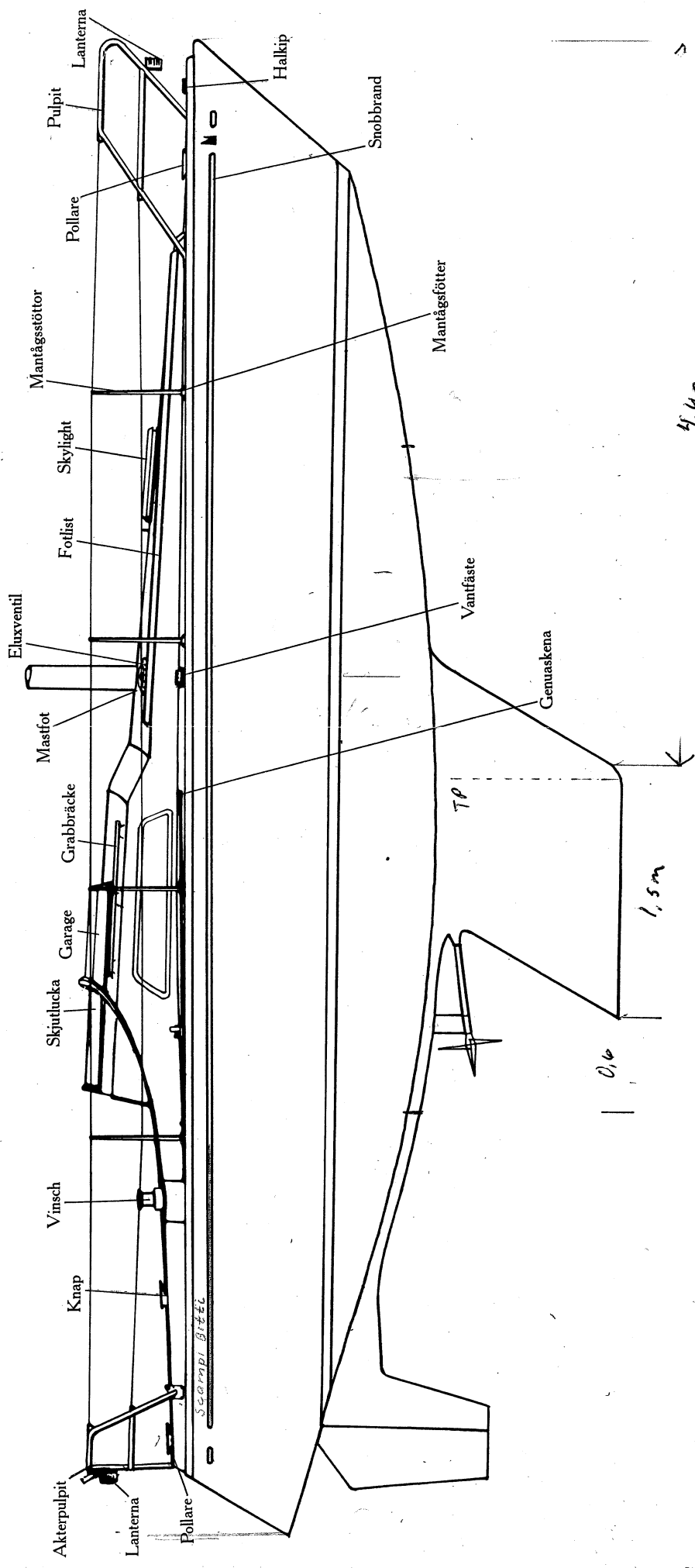
Akterlanterna



Akter tvärskeppskott  
Hyllsarg  
Kryddhylla  
Navigationsbord  
Lådurts  
Klaffbord  
Överskåp salong bab.  
Spegelskåp  
Toalett  
Tvättställ  
Motorrum  
Dörrstolpe för garderob (ca 25 x 70 mm)  
Dörrstolpe för toalett (ca 20 x 20 mm)  
Garderob  
Överskåp salong styrb.  
Spis  
Porslinskåp  
Trappstegslister  
Pentrybänk  
Isboxskott







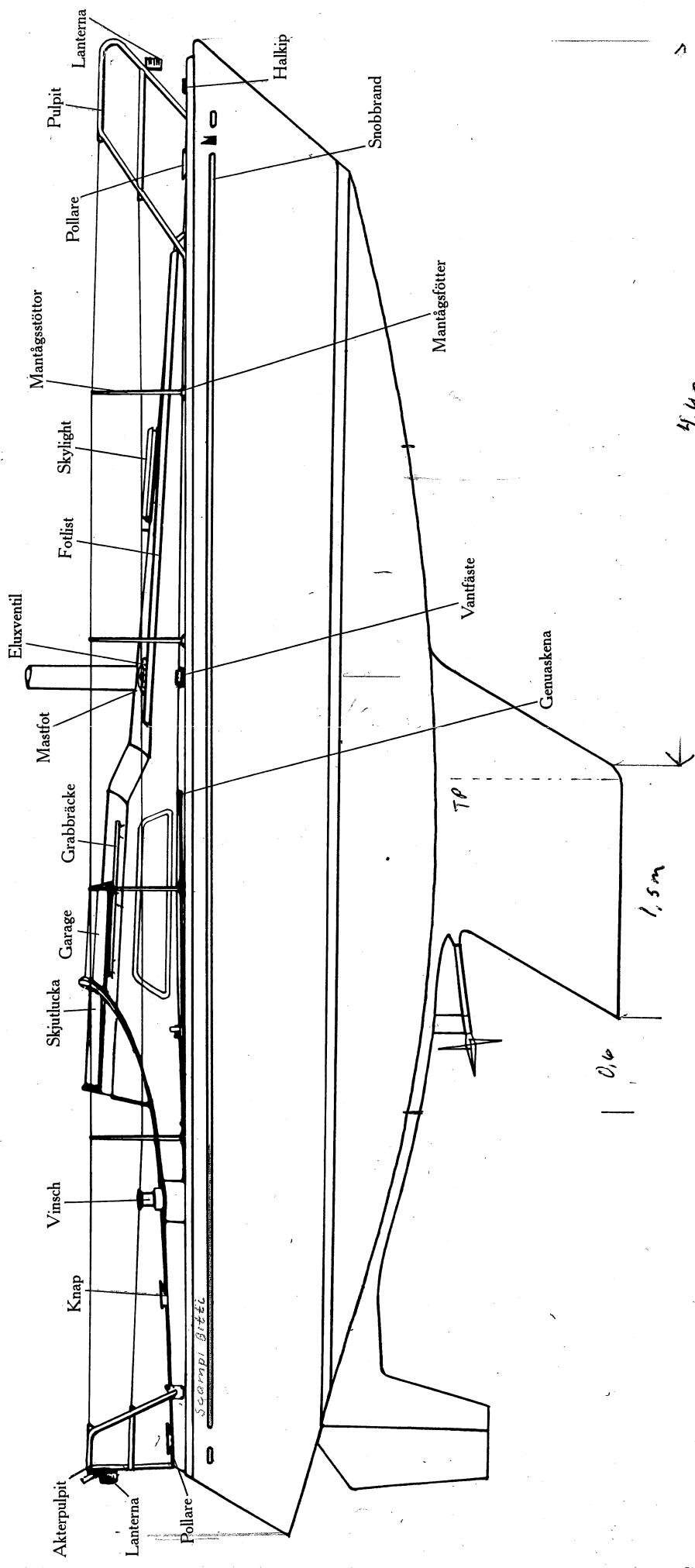
4,4m

1,5m

0,4

TP

Scorpi Brite



4,4m

1,5m

0,4

TP

Scorpi Bitt